

DATENBLATT

Keystone Verteilerbox Aufputz, 2-Port, Staubschutz selbstschließend



Beschreibung

Spezifikationen

Aufnahmekapazität: 1 bzw. 2 Keystone Module aus dem EFB-Elektronik Portfolio

Farbe: reinweiß, RAL9010

Material: ABS

Abmaße ET-25166: 37 x 65 x 30 mm (L x B x H)

Abmaße ET-25168: 63 x 65 x 30 mm (L x B x H)

Wand- und Hutschienenmontage möglich

Staubschutz selbstschließend

Mit Beschriftungsfeld

Lieferung ohne Module

Lieferumfang:

1 x Gehäuse

1 x doppelseitiges Klebeband

1 x Kabelbinder

2 x Selbstschneidene Schrauben 4x14

Allgemeine Daten

Separate Kabelzugentlastung

Nein

Dieses Datenblatt wurde maschinell am 09-09-2024 erzeugt. Technische Änderungen vorbehalten.



DATENBLATT

Keystone Verteilerbox Aufputz, 2-Port, Staubschutz selbstschließend

Steckverbindertyp	RJ45 8(8)
Mit Staubschutz	Ja
Aufputzmontage	Ja
Mit Textfeld	Nein
Gehäuse geschirmt	Nein
Montageart Schirmanschluss	ohne
Auslassrichtung	gerade
Befestigungsart	schrauben
Buchsen geschirmt	Nein
Bodentank/Unterflurmontage	Nein

General data

Anschlussart	sonstige
Separater Erdungsanschluss	Nein
Kanaleinbau	Nein
Unterputz/Einbau	Nein
Mechanische Codierung	Nein
Schutzart	IP20
Farbcodierung	Nein
Werkstoff des Steckverbindergehäuses	Kunststoff

Verfügbare Varianten

ArtNr.	Bezeichnung	Geeignet für Anzahl Buchsen/Kupplungen	Mit Buchsen/Kupplungen
ET-25166	Keystone Verteilerbox Aufputz, 1-Port, Staubschutz selbstschließend	1	Nein
ET-25168	Keystone Verteilerbox Aufputz, 2-Port, Staubschutz selbstschließend	2	Nein

Zeichnungen

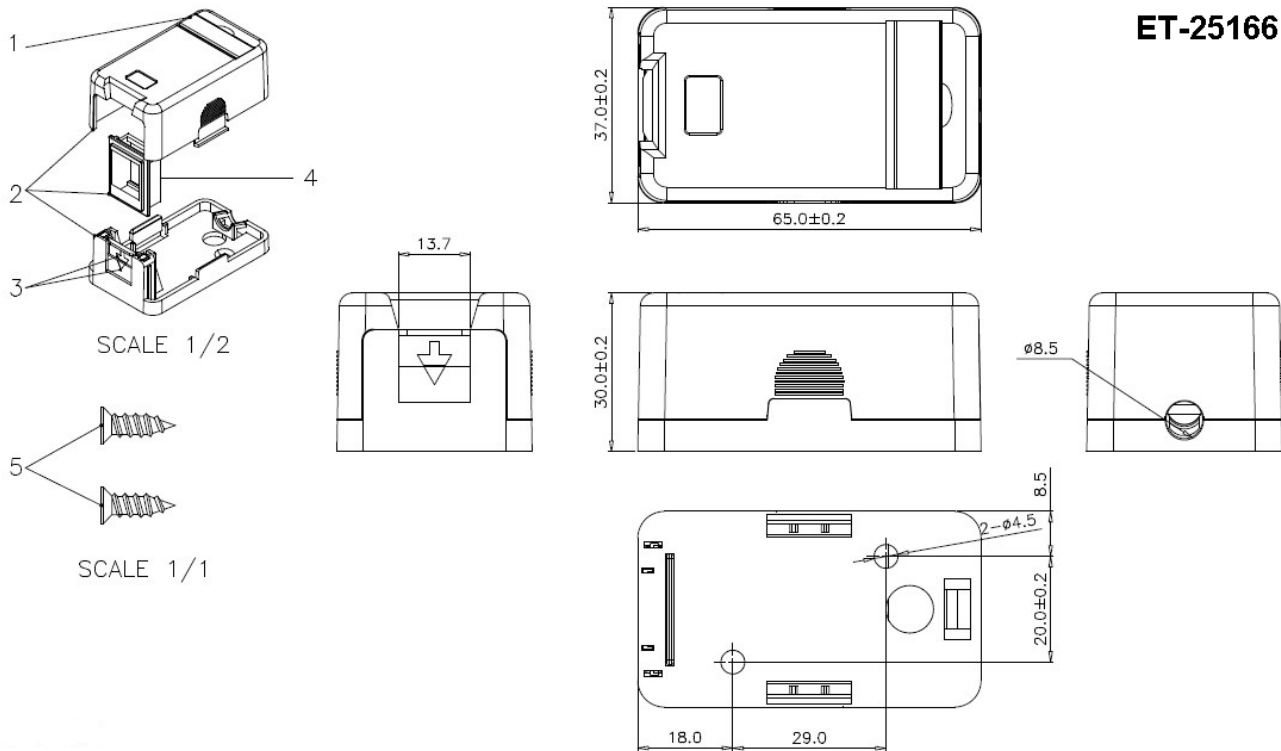
Dieses Datenblatt wurde maschinell am 09-09-2024 erzeugt. Technische Änderungen vorbehalten.



DATENBLATT

Keystone Verteilerbox Aufputz, 2-Port, Staubschutz selbstschließend

ET-25166



TK-Gruppe

Dieses Datenblatt wurde maschinell am 09-09-2024 erzeugt. Technische Änderungen vorbehalten.



EFB-Elektronik GmbH
Striegauer Straße 1
33719 Bielefeld

fon: +49 521 40 41 8-0
fax: +49 521 40 41 8-50

info@efb-elektronik.de
www.efb-elektronik.de

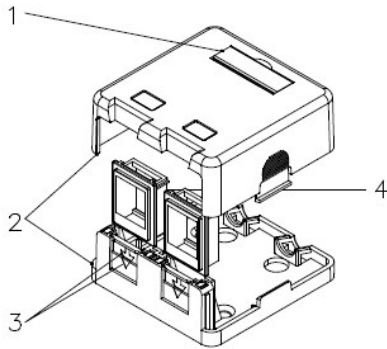
WIR SORGEN FÜR VERBINDUNG
WE CARE FOR CONNECTION



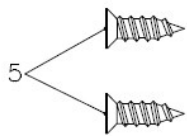
DATENBLATT

Keystone Verteilerbox Aufputz, 2-Port, Staubschutz selbstschließend

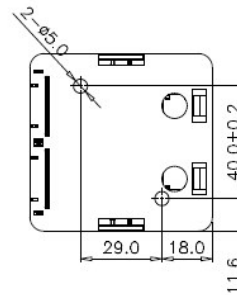
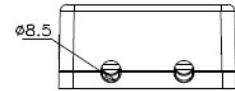
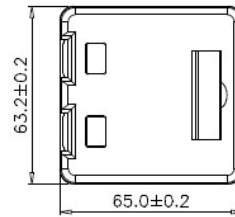
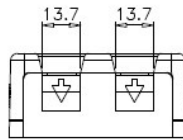
ET-25168



SCALE 1/2



SCALE 1/1



www.efb-elektronik.de

www.efb-elektronik.de

Dieses Datenblatt wurde maschinell am 09-09-2024 erzeugt. Technische Änderungen vorbehalten.

