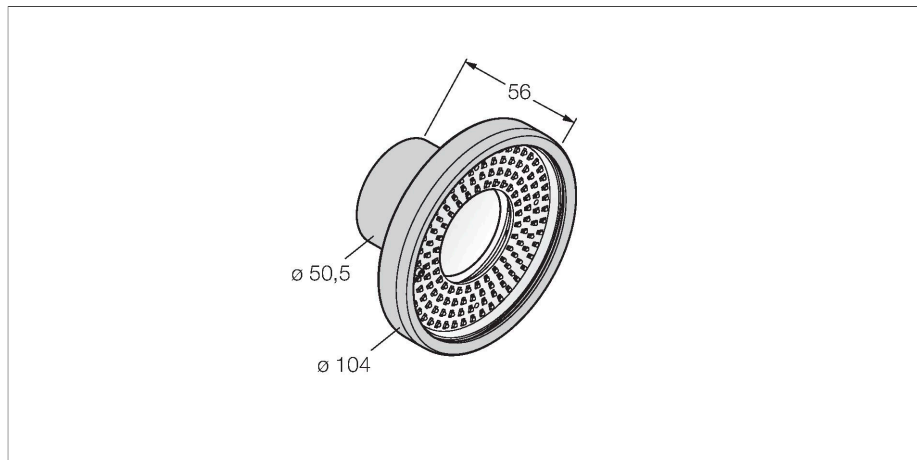


PPROCAM1.3SI-G

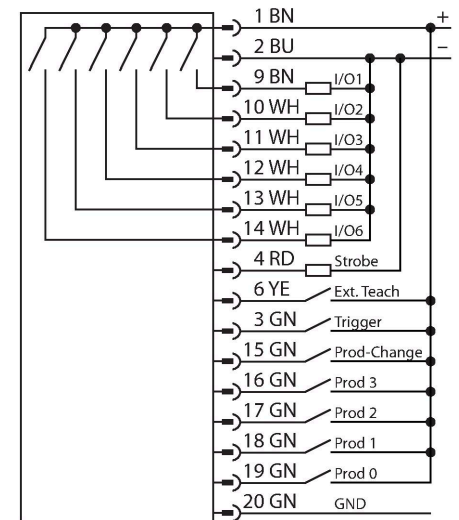
Bildverarbeitung – Kamera P3



Merkmale

- Kompakte gedichtete Kamera mit integriertem Ringlicht
- Gehäusematerial Aluminium
- Sichtfenster aus Glas
- Schutzart IP68
- Objektiv ist separat auszuwählen
- Separater Controller vom Typ PPROCTL... erforderlich
- 2/3" CMOS, 1280x1024 Pixel
- 256 Grauwerte

Anschlussbild



Funktionsprinzip

Das Bildverarbeitungssystem PresencePLUS PRO besteht aus den beiden Komponenten kompakte Kamera und Auswerteeinheit in einem separaten Controller. Objektiv, externe/interne Beleuchtung und Verbindungskabel sind separat auszuwählen. Die lizenzfreie Software und Firmware Updates stehen kostenlos zum Download bereit unter: www.bannerengineering.com

Technische Daten

| | |
|----------------------------|--|
| Typ | PPROCAM1.3SI-G |
| Ident-No. | 3077048 |
| Kamera Daten | |
| Auflösung | 1280 x 1024 Pixel |
| Lichtart | IR |
| Wellenlänge | 850...940 nm |
| Brennweite | 6 mm |
| Besondere Merkmale | Wash down |
| DC Bemessungsbetriebsstrom | ≤ 550 mA |
| Kommunikationsprotokoll | EtherNet/IP Modbus TCP Modbus TCP PCCC RS232 |
| Mechanische Daten | |
| Abmessungen | Ø 104 x 143.3 mm |
| Gehäusewerkstoff | Metall, Vernickeltes Aluminium |
| Fensterwerkstoff | Glas, klar |
| Umgebungstemperatur | 0...+50 °C |
| Schutzart | IP68 |
| Tests/Zulassungen | |
| Zulassungen | CE |

Anschlusszubehör

| Maßbild | Typ | Ident-No. |
|---------|---------|-----------|
| | PPC06 | 3062409 |
| | PPC06RA | 3070827 |