

## OY400320

### OPTISCHE SENSOREN • LICHTEMPFÄNGER

Sensor Optisch, Lichtempfänger, 42x84x40mm, 10-30V DC, PNP programmierbar/konfigurierbar, M12-Stecker 4polig, IP65, Aluminium



#### MECHANISCHE EIGENSCHAFTEN

|                        |                  |
|------------------------|------------------|
| Ausführung             | Lichtempfänger   |
| Bauform                | Quader           |
| Breite des Sensors     | 40 mm            |
| Höhe des Sensors       | 42 mm            |
| Länge des Sensors      | 83.5 mm          |
| Schutzart (IP)         | IP65             |
| Umgebungstemperatur    | -10 °C ... 60 °C |
| Volumen                | Groß             |
| Werkstoff des Gehäuses | Aluminium        |

#### ELEKTRISCHE EIGENSCHAFTEN

|   |                               |
|---|-------------------------------|
| Anschluss an Verstärker                 | -                             |
| Ausführung der Schaltfunktion           | programmierbar/konfigurierbar |
| Ausführung des elektrischen Anschlusses | Steckverbinder M12            |
| Ausführung des Schaltausgangs           | PNP                           |
| Bemessungsschaltstrom                   | 200 mA                        |
| Betriebsspannung                        | 10 V ... 30 V                 |
| Einstellverfahren                       | manuelle Einstellung          |
| Geeignet für Sicherheitsfunktionen      | -                             |
| Kurzschlussfest                         | +                             |
| Leerlaufstrom                           | 20 mA                         |
| Mit LED Anzeige (Betrieb)               | +                             |
| Mit LED Anzeige (Signal)                | +                             |
| Mit LED-Anzeige                         | +                             |
| Mit Zeitfunktion                        | -                             |
| Polzahl                                 | 4                             |
| Schaltfrequenz                          | 1000 Hz                       |
| Spannungsabfall                         | 3 V                           |
| Spannungsart                            | DC                            |
| Tastfunktion                            | hell-/dunkelschaltend         |
| Verpolungssicher                        | +                             |

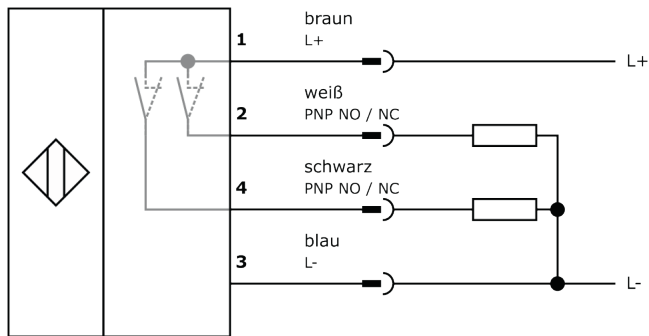
## SONSTIGE EIGENSCHAFTEN

|                                |                           |
|--------------------------------|---------------------------|
| Lieferumfang des Einwegsystems | Empfänger                 |
| <b>Weiteres</b>                |                           |
| Verpackungsmaße                | 43.0mm x 43.0mm x 105.0mm |
| Versandgewicht                 | 0.2kg                     |
| Warennummer                    | 85365019                  |

## Klassifizierung

|                   |          |
|-------------------|----------|
| ipf Produktgruppe | 100      |
| eClass 8.0        | 27270903 |
| eClass 9.0        | 27270903 |
| eClass 9.1        | 27270903 |
| ETIM-5.0          | EC002716 |
| ETIM-6.0          | EC002716 |
| ETIM-7.0          | EC002716 |

## Anschluss



## Massbild

### Einbau



Einbau / Installation darf nur durch eine Elektrofachkraft erfolgen!

### Entsorgung



## Sicherheitshinweise

Bitte vergewissern Sie sich vor Inbetriebnahme, dass alle ggf. in der Produktdokumentation aufgeführten Sicherheitshinweise beachtet wurden.

Bei direkter Auswirkung auf die Personensicherheit ist die Anwendung dieser Produkte untersagt.

LED-Lichtsysteme können sehr intensive Strahlung erzeugen, die bei unsachgemäßer Verwendung ggf. die Augen schädigen kann. Für Schäden, die durch unsachgemäßen Gebrauch oder Anschluss entstehen, kann der Hersteller nicht verantwortlich gemacht werden.