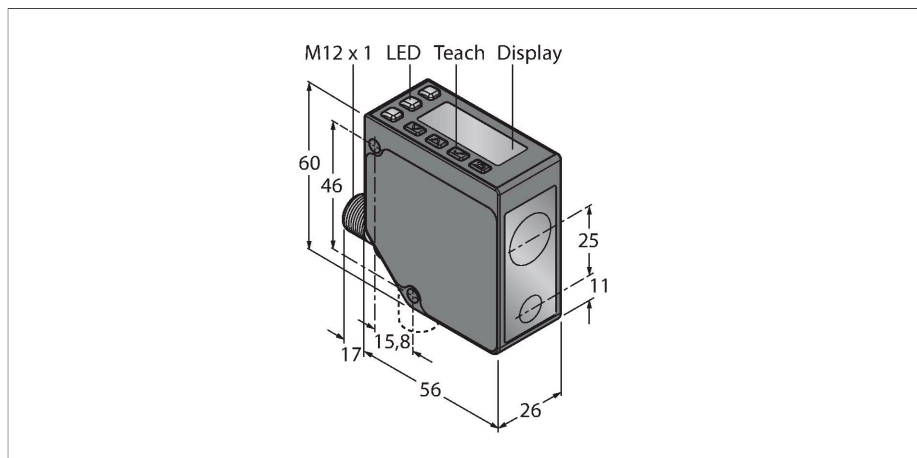


# LE550UQ

## Opto-Sensor – Lasermesssystem



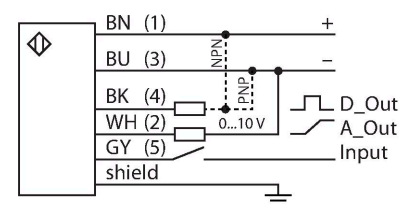
### Technische Daten

Typ	LE550UQ
Ident-No.	3086750
<b>Optische Daten</b>	
Funktion	Näherungsschalter
Betriebsart	Triangulation
Lichtart	Rot
Wellenlänge	650 nm
Laserklasse	▲ 2
Optische Auflösung	1 mm
Wiederholgenauigkeit	0.5 mm
Reichweite	100...1000 mm
Unempfindlichkeit gegen Umgebungslicht	10000 lux
<b>Elektrische Daten</b>	
Betriebsspannung	12...30 VDC
DC Bemessungsbetriebsstrom	≤ 70 mA
Kurzschlusschutz	ja
Verpolungsschutz	ja
Ausgangsfunktion	Schließer, PNP/NPN
Ausgang 2	Analogausgang
Ausführung des Analogausgangs	0...10 V
Spannungsausgang	0...10 V
Schaltfrequenz	≤ 250 Hz
Bereitschaftsverzug	≤ 2 s
Bereitschaftsverzug	≤ 2000 ms
Ansprechzeit typisch	< 2 ms
<b>Mechanische Daten</b>	
Bauform	Quader, LE550

### Merkmale

- 2-zeiliges, 8 Segment Display
- Rotierbarer Stecker, M12 x 1, 5-polig
- Reichweite: 100...1000 mm
- Laserklasse 2, rot, 650 nm, gemäß IEC 60825-1:2007
- Auflösung bei 100 mm - 600 mm Entfernung : < 0,5 mm
- Auflösung bei 600 mm - 1000 mm Entfernung : < 1 mm
- Betriebsspannung: 12...30 VDC
- PNP/NPN-Schaltausgang, umschaltbar
- Analogausgang: 0...10 V

### Anschlussbild



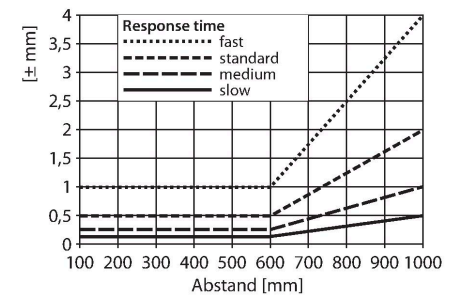
### Funktionsprinzip

Die Laserabstandssensoren der Baureihe LE550 messen die Distanz zum Objekt bis 1 m. Über Taster am Gehäuse werden die Geräte eingestellt. Das integrierte Display hilft bei der Menüführung und dient zur Anzeige der gemessenen Entfernung. Der Schaltausgang kann umprogrammiert werden, der Analogausgang ist je nach Typ Strom- oder Spannungsausgang. Der integrierte Stecker ist um 90° rotierbar und erleichtert die Montage. Über das Menü bzw. die graue Ader (PIN 5) kann die Sendelede ausgeschaltet werden. Die gleiche Ader kann verwendet werden, um zwei Geräte im Synchronisationsmodus zu betreiben, was gegenseitiges Beeinflussen unterbindet. Die Messgenauigkeit beträgt bis 600 mm 0,5 mm.

## Technische Daten

Abmessungen	56 x 26 x 77 mm
Gehäusewerkstoff	Metall, Zinklegierung Druckguss, schwarz
Linse	Kunststoff, Polycarbonat
Elektrischer Anschluss	Steckverbinder, M12 x 1, PVC
Aderzahl	5
Umgebungstemperatur	-20...+55 °C
Lagertemperatur	-30...+65 °C
Relative Luftfeuchtigkeit	90 %
Schutzart	IP67
Besondere Merkmale	halten/verzögern
Betriebsspannungsanzeige	LED, grün
Schaltzustandsanzeige	LED, gelb
<b>Tests/Zulassungen</b>	
Zulassungen	CE, cULus listed

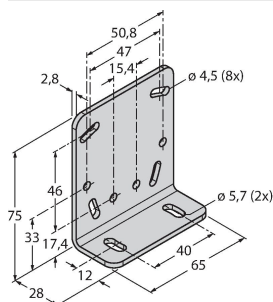
## Reichweitenkurve



## Montagezubehör

SMBLEL

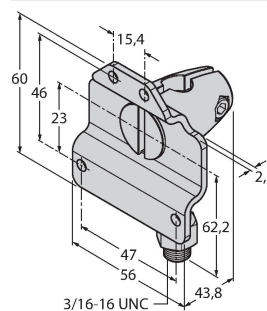
3086754



Montagehalterung, rechteckig, Edelstahl, zur seitlichen Montage für Sensoren der Baureihe LE250/550

SMBLEFA

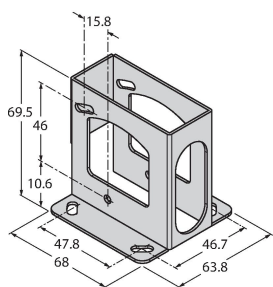
3088226



Haltewinkel, drehbar, Edelstahl, für Sensoren der Baureihe LE250/550

SMBLEU

3086755



Schutzgehäuse, Edelstahl, für Sensoren der Baureihe LE250/550

## Anschlusszubehör

Maßbild	Typ	Ident-No.	
	RKC4.5T-2/TEL	6625016	Anschlussleitung, M12-Kupplung, gerade, 5-polig, Leitungslänge: 2m, Mantelmaterial: PVC, schwarz; cULus-Zulassung; andere Leitungslängen und Ausführungen lieferbar, siehe <a href="http://www.turck.com">www.turck.com</a>
	WKC4.5T-2/TEL	6625028	Anschlussleitung, M12-Kupplung, gewinkelt, 5-polig, Leitungslänge: 2m, Mantelmaterial: PVC, schwarz; cULus-Zulassung; andere Leitungslängen und Ausführungen lieferbar, siehe <a href="http://www.turck.com">www.turck.com</a>
	RKS4.5T-2/TEL	6626361	Anschlussleitung, M12-Kupplung, gerade, 5-polig, Leitungslänge: 2m, Mantelmaterial: PVC schwarz; geschirmt; cULus-Zulassung; andere Leitungslängen und Ausführungen lieferbar, siehe <a href="http://www.turck.com">www.turck.com</a>
	WKS4.5T-2/TEL	6626364	Anschlussleitung, M12-Kupplung, gewinkelt, 5-polig, Leitungslänge: 2m, Mantelmaterial: PVC schwarz; geschirmt; cULus-Zulassung; andere Leitungslängen und Ausführungen lieferbar, siehe <a href="http://www.turck.com">www.turck.com</a>