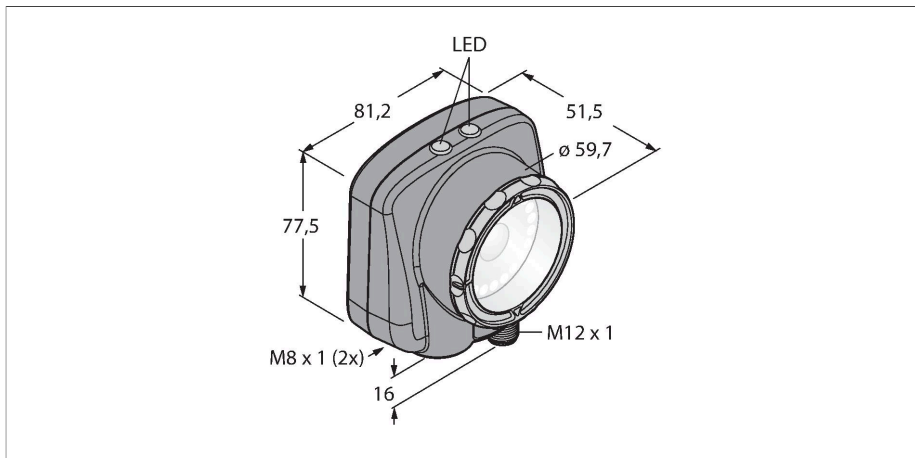


IVU2PTGG06

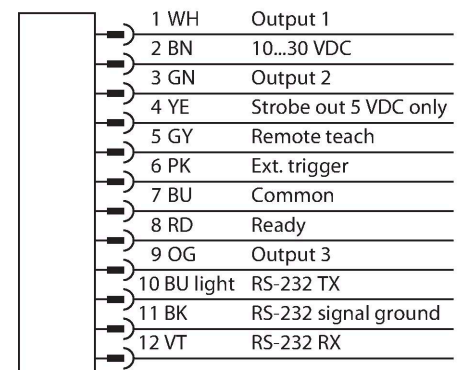
Bildverarbeitung – Graustufen Bild Sensor



Merkmale

- Zweite IVU-Generation
- Interner Speicher für 30 Inspektionen
- 1/3" CMOS, 752x480 Pixel
- Integrierte Ringleuchte: Grün
- Schutzart IP67
- Externer Blitz-Ausgang +5VDC
- Externer Triggereingang
- 6mm Linse, M12x1
- Display: Integriertes 68,5mm-LCD-Farbdisplay, 320 x 240 transreflektiv
- Betriebsspannung : 10...30 VDC
- Stecker M12x1, 12-polig
- Drei PNP/NPN-Schaltausgänge, über Software auswählbar
- USB-2.0-Host: M8 Kupplung, 4-polig
- Ethernet über Stecker M8x1, 4-polig
- Industrial Ethernet: PROFINET, Ethernet/IP, Modbus/TCP, PCCC

Anschlussbild



Funktionsprinzip

Die zweite Generation des iVu-Plus bietet dem Anwender erweiterte Funktionen und damit noch mehr Möglichkeiten in der Auswahl der Inspektionen. Der Sensor ist mit dem selben

Technische Daten

Typ	IVU2PTGG06
Ident-No.	3090752
Kamera Daten	
Funktion	Grauwert
Auflösung	752 x 480 Pixel
Lichtart	Grün
Brennweite	6 mm
Besondere Merkmale	Wash down
Elektrische Daten	
Betriebsspannung	10...30 VDC
DC Bemessungsbetriebsstrom	≤ 1000 mA
Kommunikationsprotokoll	EtherNet/IP Modbus TCP PCCC PROFINET RS232
Mechanische Daten	
Bauform	Quader, iVu PLUS
Abmessungen	51.5 x 81.2 x 95.3 mm
Gehäusewerkstoff	Kunststoff, Thermoplastischer Kunststoff, schwarz
Fensterwerkstoff	Acryl, klar
Elektrischer Anschluss	Steckverbinder, M12 x 1, 12-Draht
Display	Integriert
Umgebungstemperatur	0...+50 °C
Schutzart	IP67
Tests/Zulassungen	
Zulassungen	CE

Gehäuse ausgestattet und bietet die gleiche intuitive Benutzeroberfläche und Funktionalität der vorherigen iVu-Generation.

Der Sensor beinhaltet drei Betriebsarten zur Auswahl in einer Einheit:

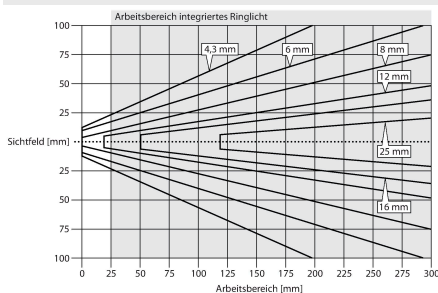
1. Mustererkennung, zur Bestimmung, ob ein Muster auf einem Objekt mit einem Referenzmuster übereinstimmt.
2. Fleckerkennung, zur Merkmalerkennung eines bestimmten Merkmals (oder Merkmale).
3. Merkmalerkennung mit Positionierung, die sich auf Bewegungen einstellt.

Eine Ausblendfunktion für Fleck- und Merkmalerkennung ist in der neuen Generation verfügbar, sodass Bereiche im Blickfeld blind geschaltet werden können. Es ist kein externer PC zur Sensorkonfiguration erforderlich!

Es sind bis zu 30 Inspektionen abspeicherbar.

Montageanleitung

Einbauhinweise / Beschreibung



Auswahl der Brennweite

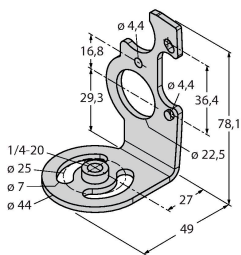
Der Vision-Sensor in passender Ausführung kann bei bekannter Objektgröße oder bekanntem Sichtfeld einfach über das Verhältnis zwischen Reichweite und Brennweite des Objektes ausgewählt werden. Zur Auswahl dient die aufgeführte Grafik. Hier sind die Reichweiten über die Objektiv-Brennweiten zum Sichtfeld ins Verhältnis gesetzt.

Montagezubehör

SMBIVURAR

3082547

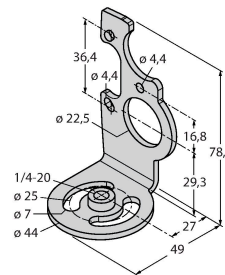
Rechtsseitig montierbarer Haltewinkel



SMBIVURAL

3082546

Linksseitig montierbarer Haltewinkel



SMBIVUU

3082549

U-Haltewinkel zur Bodemontage (enthält Bodenplatte SMBIVUB)

