

Technisches Datenblatt

Abdeckplatte VHF, für Schutzeinrichtungseinbau

Artikelnummer: 6109867



Abdeckplatte mit Ausschnitt für den Einbau einer Abdeckung oberhalb von Schutzeinrichtungen (Typ VHF-AE4TE). Maximale Bestückung entspricht 4 TE. Abdeckplatte für die Energieversorgungseinheiten VHF zum Einbau einer Abdeckung oberhalb von Schutzeinrichtungen (Typ VHF-AE4TE). Maximale Bestückung entspricht 4 TE.



PVC Polyvinylchlorid

Stammdaten

Artikelnummer	6109867
Typ	VHF-P6
Bezeichnung 1	Abdeckplatte
Bezeichnung 2	Schutzeinrichtung
Hersteller	OBO
Dimension	160x105mm
Farbe	rapsgelb; RAL 1021
Werkstoff	Polyvinylchlorid
Kleinste VK-Einheit	1
Mengeneinheit	Stück
Gewicht	4,7 kg
Gewichtseinheit	kg/100 St.
CO2 Fußabdruck (GWP) Cradle-to-Gate	0,213 kg CO2e / 1 Stück

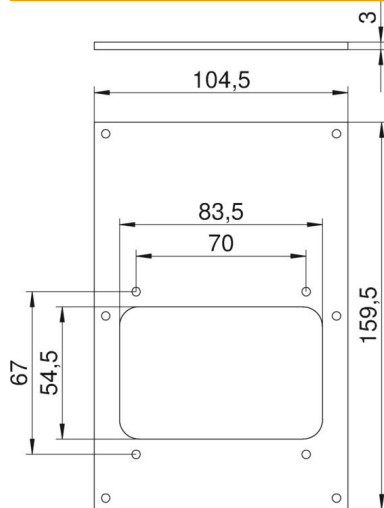
Technisches Datenblatt

Abdeckplatte VHF, für Schutzeinrichtungseinbau

Artikelnummer: 6109867



Abmessungen



Breite	104,5 mm
Höhe	159,5 mm

Technische Daten

Anzahl der Einheiten	1
Bauform Öffnung	eckig
Befestigungsart	aufschraubbar
Blinddeckel	nein
Halogenfrei	nein
Installationstechnik	Tragebügel
Schutzart	IP44