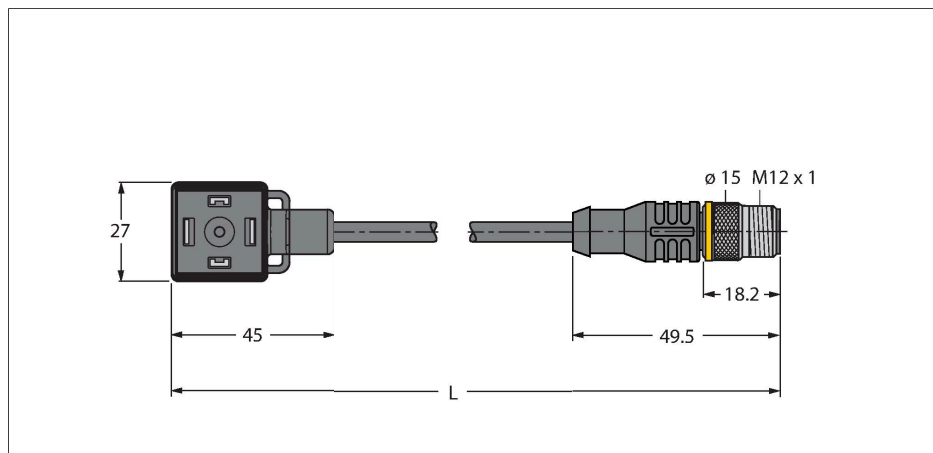


# VAS22-S80E-1.5-RSC5.31T/TEL

## Ventilsteckverbinder Bauform A – Verbindungsleitung

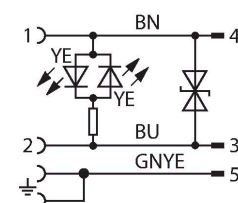
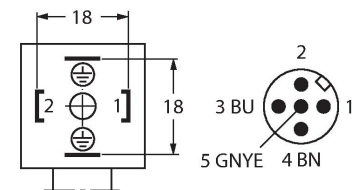


### Merkmale



- 2-polig + PE
- Bauform nach Norm DIN EN 175301-803
- RoHS-konform
- Schutzart: IP65, IP67, IP68
- Schutzbauteil: Transilddiode
- M12-Stecker, gerade, 2-polig + PE
- Mantelmaterial: PVC
- Mantelfarbe: schwarz
- chemikalien- und ölbeständig
- flammwidrig
- beständig gegen Säuren und Laugen
- mikroben- und hydrolysefest
- LABS-frei
- Leitungslänge: 1.5 Meter

### Kontaktbelegung



### Technische Daten

Typ	VAS22-S80E-1.5-RSC5.31T/TEL
Ident-No.	6606786
Polzahl	2+PE, PE gebrückt
Schutzbauteil	Transilddiode
Schaltzustandsanzeige	LED, gelb/gelb
Schutzart	IP65, IP67, IP68
Steckverbinder B	Stecker, M12x1, gerade
Polzahl	2+PE
Kontakte	Metall, CuZn, vergoldet
Kontaktträger	Kunststoff, TPU, Schwarz
Griffkörper	Kunststoff, TPU, Schwarz
Überwurfmutter/-schraube	Messing, CuZn, vernickelt
Anzugsdrehmoment	0.8 ... 1 Nm
Mechanische Lebensdauer	> 100 Steckzyklen
Verschmutzungsgrad	3
Schutzart	IP67, IP69K, nur im verschraubten Zustand
Leitungsdurchmesser	Ø 5.3 mm ±0.20
Leitungslänge	1.5 m
Leitungsmantel	PVC, Schwarz
Aderisolierung	PVC
Aderquerschnitt	3 x 0.34 mm <sup>2</sup>
Litzenaufbau	19 x 0.15 mm
Aderfarben	BN, BU, GNYE
<b>Elektrische Eigenschaften bei +20 °C</b>	
Prüfspannung	2000 V
Isolationswiderstand	> 1 MΩ/km
Durchgangswiderstand	max. 57 Ω/km

## Technische Daten

### Mechanische und chemische Eigenschaften

Biegeradius (ortsfeste Verlegung)	$\geq 5 \times \varnothing$
Biegeradius (flexibler Einsatz)	$\geq 10 \times \varnothing$
Umgebungstemperatur im ruhenden Zustand	-40...+105 °C
Umgebungstemperatur in Bewegung	0...+80 °C