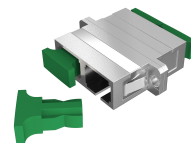
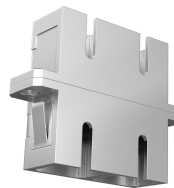


# DATENBLATT

## Kupplung SC/APC Duplex OS2 Metallgehäuse



### Beschreibung

SC Duplex Kupplungen im Metallgehäuse mit Keramikhülse. Befestigungsmöglichkeiten über Clips oder M2 Gewindeschrauben diese sind im Lieferumfang enthalten.

### Verfügbare Varianten

ArtNr.	Bezeichnung	Ausführung	Einfügedämpfung 1310nm	Farbe	Geeignet für Faserart	Kategorie
53319.3	Kupplung SC/APC Duplex OS2 Metallgehäuse	SC / APC	< 0,15 dB	metall	Singlemode	OS2

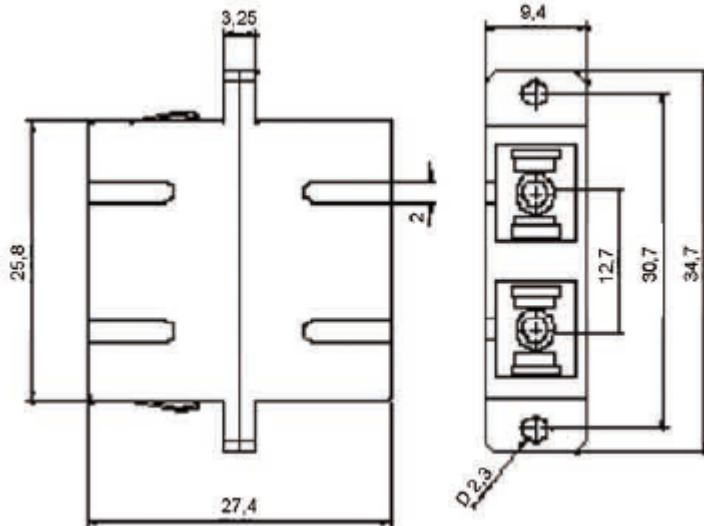
### Zeichnungen

Dieses Datenblatt wurde maschinell am 16-07-2025 erzeugt. Technische Änderungen vorbehalten.



# DATENBLATT

## Kupplung SC/APC Duplex OS2 Metallgehäuse



Dieses Datenblatt wurde maschinell am 16-07-2025 erzeugt. Technische Änderungen vorbehalten.

