

IB090100

INDUKTIVE SENSOREN • NORM-SCHALTABSTAND

Sensor Induktiv, 40x8x8mm, bündig, Sn: 1,5, 10-30V DC, PNP NO,
Kabel 2m PVC, IP67, Messing vernickelt



MECHANISCHE EIGENSCHAFTEN

Ader-Zahl	3
Bauform	Quader
Beschichtung Gehäuse	vernickelt
Breite des Sensors	8 mm
Druckfest	-
Höhe des Sensors	40 mm
Kabellänge	2 m
Kabelzuführung	axial
Länge des Sensors	8 mm
Max. Anzugsmoment	1 Nm
Mechanische Einbaubedingung für Sensor	bündig
Schutzart (IP)	IP67
Umgebungstemperatur	-25 °C ... 70 °C
Werkstoff der aktiven Fläche des Sensors	PA 6.1 GF15
Werkstoff des Gehäuses	Messing
Werkstoff des Kabelmantels	PVC

ELEKTRISCHE EIGENSCHAFTEN

Ausführung der Schaltfunktion	Schließer
Ausführung des elektrischen Anschlusses	Kabel
Ausführung des Schaltausgangs	PNP
Bemessungsschaltstrom	200 mA
Geeignet für Sicherheitsfunktionen	-
Hysterese	5 %
Kaskadierbar	-
Kurzschlussfest	+
Leerlaufstrom	10 mA
Mit LED-Anzeige	+
Mit Überwachungsfunktion nachgeschalteter Geräte	-
Schaltabstand	1.5 mm
Schaltfrequenz	1000 Hz
Spannungsabfall	2 V
Spannungsart	DC

ELEKTRISCHE EIGENSCHAFTEN

Verpolungssicher	+
Versorgungsspannung	10 V ... 30 V

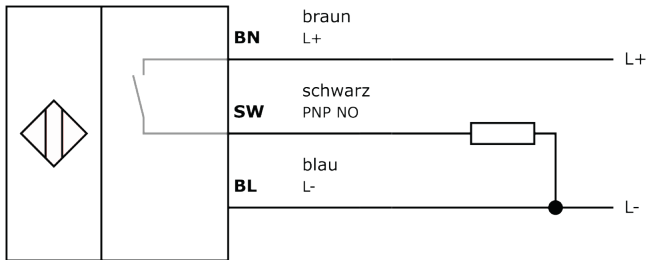
Weiteres

Verpackungsmaße	100mm x 17.0mm x 120mm
Versandgewicht	0.05kg
Warennummer	85365019

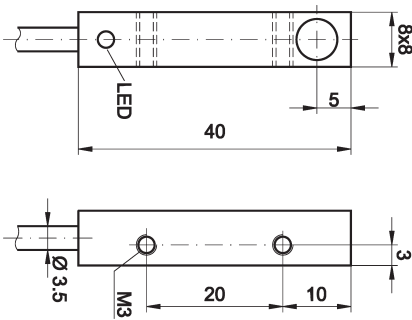
Klassifizierung

ipf Produktgruppe	215
eClass 8.0	27270101
eClass 9.0	27270101
eClass 9.1	27270101
ETIM-5.0	EC002714
ETIM-6.0	EC002714
ETIM-7.0	EC002714

Anschluss



Massbild



Einbau



Einbau / Installation darf nur durch eine Elektrofachkraft erfolgen!

Entsorgung



Sicherheitshinweise

Bitte vergewissern Sie sich vor Inbetriebnahme, dass alle ggf. in der Produktdokumentation aufgeführten Sicherheitshinweise beachtet wurden.

Bei direkter Auswirkung auf die Personensicherheit ist die Anwendung dieser Produkte untersagt.

LED-Lichtsysteme können sehr intensive Strahlung erzeugen, die bei unsachgemäßer Verwendung ggf. die Augen schädigen kann. Für Schä-

den, die durch unsachgemäßen Gebrauch oder Anschluss entstehen, kann der Hersteller nicht verantwortlich gemacht werden.