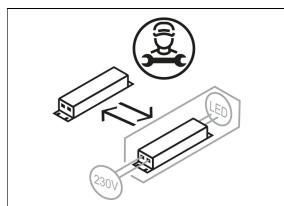
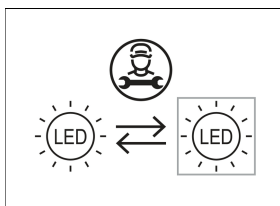
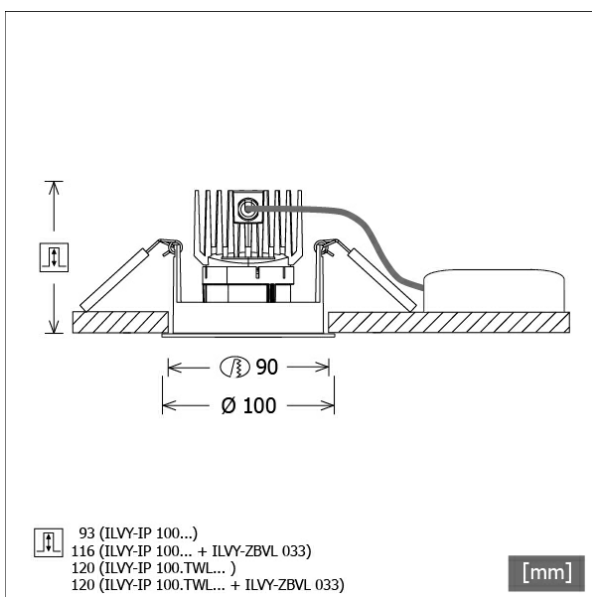


# ILVY-IP 100.940.20/DALI



Farbe	Artikelnummer	EAN
schwarz	658303	4043544775771
weiß	658304	4043544775788



## Beschreibung

- rundes Einbau-Downlight für vielfältige Beleuchtungsaufgaben
- Schutzart IP44 von unten
- Leuchte mit halogenfreier Verdrahtung
- hohe Wartungsfreundlichkeit
- keine UV- und Wärmestrahlung
- Wärmemanagement mit Passivkühlung (Kühlkörper aus Aluminiumdruckguss)
- LED mit vollem Tageslichtspektrum
- Reflektorhalter aus schwarzem ABS
- metallbedampfter Hochglanz-Polycarbonatreflektor mit präziser symmetrischer Abstrahlcharakteristik für maximale Lichtausbeute und optimale Entblendung
- Konusverlängerung ILVY-ZBVL 033 zur Blendungsverbesserung optional als Zubehör separat bestellen (Einbautiefe beachten: 116 mm)
- Front-/Einbauring aus Aluminiumdruckguss (Sicherungsring aus ABS)
- Schutzglas aus klarem Polycarbonat
- werkzeugloser Deckeneinbau mit Schnellspannfedern (automatische Anpassung der Deckenstärke)
- Anschluss an Betriebsgerät über vormontiertes Leuchtenkabel
- Betriebsgerät (LED-Konverter DALI, dimmbar) inklusive (Platzierung extern)

## Hinweise

Bei Verwendung der Leuchte in einem geschlossenen Einbaukasten, Maße für Einbaukasten beachten (L x B x H = 490 x 290 x 95 mm).

## Standardoptionen



## Lichttechnik / Normen

Leuchtmittel	LED Spot / CRI 98 / 4000 K
Lebensdauer	L90 B50 50.000 h L80 B50 100.000 h L80 B20 50.000 h
Systemleistung	13.3 W
Leuchten-Lichtstrom	1030 lm
Systemeffizienz	77.44 lm/W
Moduleffizienz	122.82 lm/W
UGR Klasse	≤16
Abstrahlwinkel	20°
Versorgungsspannung	220 - 240 V / 50 - 60 Hz
Schutzklasse	III
Schutzart	IP44

## Abmessungen / Gewichte

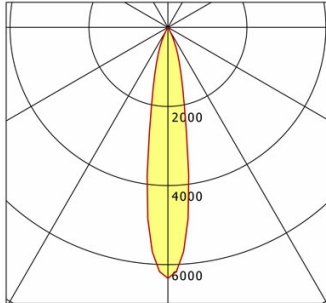
Außendurchmesser	100 mm
Höhe	85 mm
Ausschnittsmaß (∅)	90 mm
Deckenstärke	12,5 - 50,0 mm
Einbautiefe	93 mm
Nettogewicht	0.54 kg
Bruttogewicht	0.64 kg

# ILVY-IP 100.940.20/DALI

## ILVY-IP 100.940.20/DALI

Ilvy IP (1xLED 13W 840/4000K 1030lm 20°)

— C0/C180 cd / 1000 lm



	C0	C90	C180	C270
0°	6347	6347	6347	6347
15°	1343	1343	1343	1343
30°	75	75	75	75
45°	13	13	13	13
60°	5	5	5	5
75°	2	2	2	2
90°	0	0	0	0
cd / 1000 lm				

Offset [m] Cone width [m] Illuminance [lx]

Offset [m]	Cone width [m]	Illuminance [lx]
3.0	0.95	726.4
6.0	1.93	181.6
9.0	2.89	80.7
12.0	3.86	45.4
15.0	4.82	29.1

<b>η</b>	LED
Efficiency	80 lm/W
Direct/Indirect	↓ 100% / ↑ 0%
System Power	13 W
<b>UGR</b>	X=4H, Y=8H
Reflection factors	70/50/20
UGR C0/C180	14.1
UGR C90/C270	14.1
CIE Flux Codes	98 99 100 100 100
Ra/CRI	>80

LTS

## Zubehör



ILVY-ZBVL 033  
Konusverlängerung