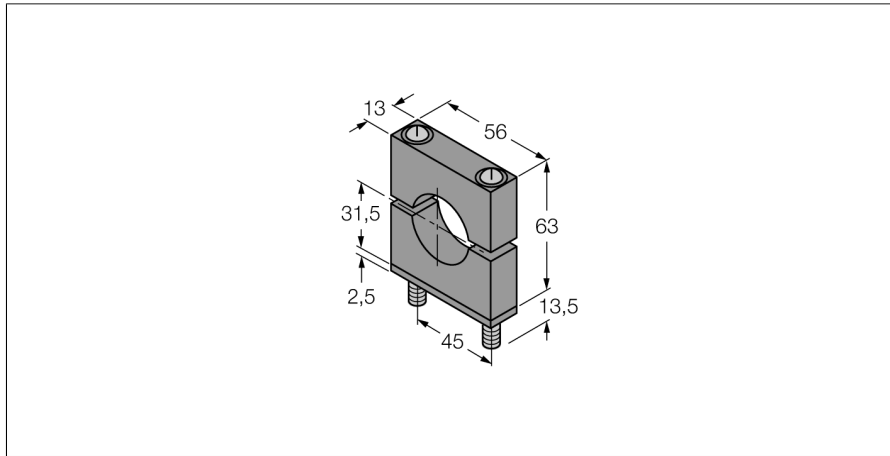


Zubehör Montagehalterung SMB30C



- M30 Durchführung
- Für Sensoren mit 30 mm Gewinde

Typ	SMB30C
Ident-No.	3032636
Bauform	Zubehör für Gewinderohr