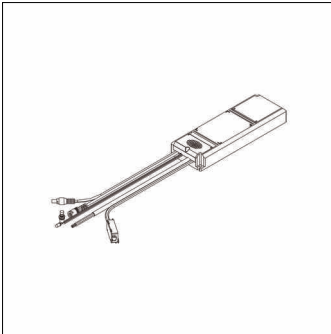


Bestell-Nr.: 58DB00B013A | **GTIN (EAN):** 4069025012647

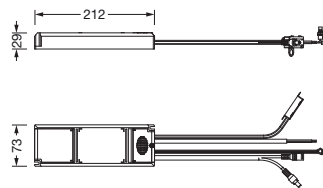
Produktbeschreibung: Lun21NL-Elem,3h



Lunis 21, Notlicht-Element, EM-KIT 3h, mit Systemverbindung: Buchse 2,1mm, Bemessungsleistung: 3W, Akku: LiFePO4, 2,2Ah, Gehäuse, aus Kunststoff, weiß, Länge: 212mm, Breite: 73mm, Höhe: 28mm, Schutzart (gesamt): IP20, Schutzklasse (gesamt): SK II (Schutzisoliert), Prüfzeichen: CE, Schlagfestigkeit: IK02, zul. Betriebsumgebungstemperatur: 0..+50°C, Verpackungseinheit: 1 Stück

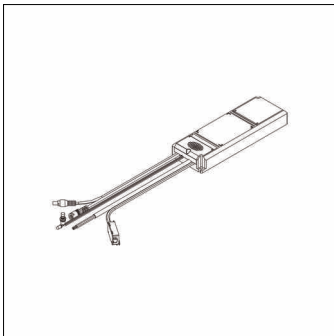
IP 20  

Gew. (kg): 0,5
GTIN (EAN): 4069025012647



Bestell-Nr.: 58DB00B013A | GTIN (EAN): 4069025012647

Technische Detailbeschreibung: Lun21NL-Elem,3h



Kenndaten

- Produkttyp: Notlicht-Element
- Produktname: Lunis 21
- Bestell-Nr.: 58DB00B013A

Lichttechnik | Bestückung | Vorschaltgerät

Komponente 1

Bestückung:

- Zusatz: LED Statusanzeige: grün = System ok; rot = Fehler

Komponente 2

Betriebsgerät:

- Akku: LiFePO4
- Nennbetriebsdauer: 3h

Zertifikate, Standards

- Schutzart: IP20
- Schutzklasse: SK II (Schutzisoliert)
- Schlagfestigkeit: IK02
- Temperaturbereich (Betrieb): 0...+50°C
- Prüfzeichen, Kennzeichnung: CE

Material, Farbe

- Gehäuse: Kunststoff, weiß
- Farbangabe: weiß

Elektrischer Anschluss

- Anschluss: Systemverbindung: Buchse
2,1mm

Abmessung, Gewicht

- Länge: 212mm
- Breite: 73mm
- Höhe: 28mm
- Gewicht: 0,5kg

Bestell-Nr.: 58DB00B013A | GTIN (EAN): 4069025012647

Maße: Lun21NL-Elem,3h

