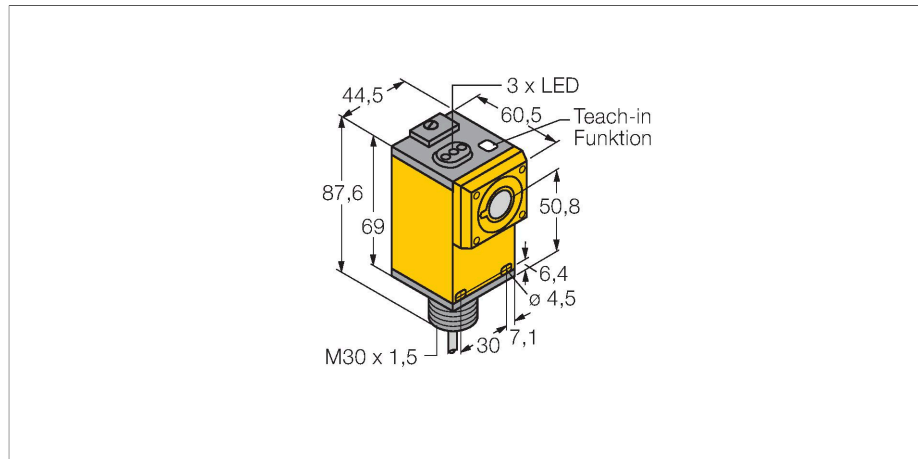


# Q45UBB63DAC

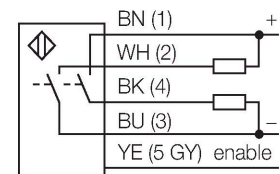
## Ultraschallsensor – Reflexionstaster mit Schaltausgang



### Merkmale

- Anfang und Ende des Schaltbereichs durch Teachtaster einstellbar
- Ausgangsfunktion Schließer oder Öffner
- Ansprechzeit einstellbar
- Pumpenfunktion
- pnp/npn-Transistorausgang (Schließer)
- Öffnungswinkel der Schallkeule 15°
- Blindzone: 10 cm
- Reichweite: 140 cm

### Anschlussbild



### Technische Daten

Typ	Q45UBB63DAC
Ident-No.	3044132
<b>Ultraschall Daten</b>	
Funktion	Näherungsschalter
Reichweite	100...1400 mm
Ultraschall-Frequenz	230 kHz
Wiederholgenauigkeit	≤ ± 1 mm
Temperaturdrift	≤ 0.13 % v.E. / K
<b>Elektrische Daten</b>	
Betriebsspannung	12...24 VDC
Ansprechzeit typisch	< 20 ms
Ausgangsfunktion	Schließer, PNP/NPN
Schaltfrequenz	≤ 50 Hz
Hysterese	≤ 0.5 mm
Kurzschlusschutz	ja / taktend
Verpolungsschutz	vollständig
<b>Mechanische Daten</b>	
Bauform	Quader, Q45
Abstrahlrichtung	gerade
Abmessungen	60.5 x 44.5 x 87.6 mm
Gehäusewerkstoff	Kunststoff, PBT
Schallwandlerwerkstoff	Kunststoff, Epoxyd-Harz und PU-Schaum
Elektrischer Anschluss	Kabel, 2 m, PVC
Umgebungstemperatur	-25...+70 °C
Relative Luftfeuchtigkeit	100 %

### Funktionsprinzip

Ultraschallsensoren erfassen mit Hilfe von Schallwellen berührungslos und verschleißfrei eine Vielfalt von Objekten. Dabei spielt es keine Rolle, ob das Objekt durchsichtig oder undurchsichtig, metallisch oder nichtmetallisch, fest, flüssig oder pulverförmig ist. Auch Umgebungseinflüsse wie Sprühnebel, Staub oder Regen beeinträchtigen die Funktion kaum.

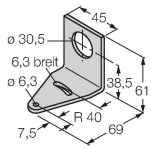
## Technische Daten

Schutzart	IP67
Tests/Zulassungen	
MTTF	50 Jahre nach SN 29500 (Ed. 99) 40 °C
Zulassungen	CE

## Montagezubehör

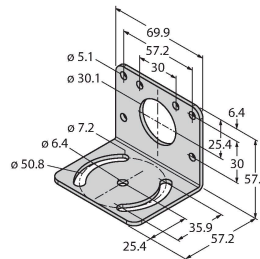
**SMB30A** 3032723

Montagewinkel, rechtwinklig,  
Edelstahl, für Sensoren mit 30mm  
Gewinde



**SMB30MM** 3027162

Montagewinkel, rechtwinklig,  
Edelstahl, für Sensoren mit 30 mm  
Gewinde, weite Bohrlöcher zur  
genauen Ausrichtung



**SMB30SC** 3052521

Montagehalterung, PBT-schwarz,  
für Sensoren mit 30-mm-Gewinde,  
ausrichtbar

