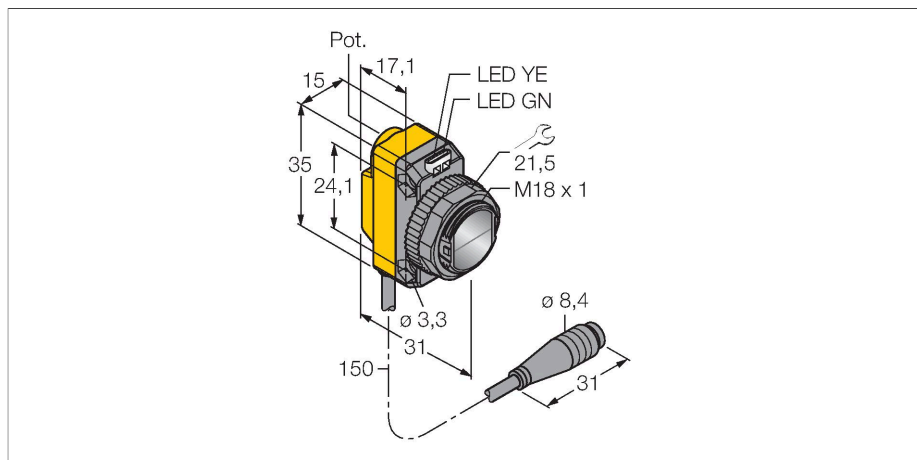


# QS18VP6DQ

## Opto-Sensor – Reflexionslichttaster



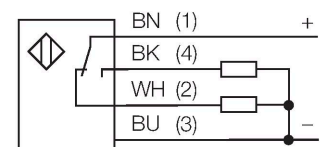
### Technische Daten

|                            |   |
|----------------------------|---|
| Typ                        | QS18VP6DQ                                     |
| Ident-No.                  | 3061655                                       |
| <b>Optische Daten</b>      |   |
| Funktion                   | Näherungsschalter                             |
| Betriebsart                | Diffus  |
| Lichtart                   | IR  |
| Wellenlänge                | 940 nm  |
| Reichweite                 | 1...450 mm                                    |
| <b>Elektrische Daten</b>   |   |
| Betriebsspannung           | 10...30 VDC                                   |
| Restwelligkeit             | < 10 % U <sub>ss</sub>                        |
| DC Bemessungsbetriebsstrom | ≤ 100 mA                                      |
| Kurzschlusschutz           | ja  |
| Verpolungsschutz           | ja  |
| Ausgangsfunktion           | Schließer/Öffner, PNP                         |
| Stromausgang               | 100 mA  |
| Schaltfrequenz             | ≤ 800 Hz                                      |
| Bereitschaftsverzug        | ≤ 100 ms                                      |
| Ansprechzeit typisch       | < 0.6 ms                                      |
| Einstellmöglichkeit        | Potentiometer                                 |
| <b>Mechanische Daten</b>   |   |
| Bauform                    | Quader mit Gewinde, QS18                      |
| Abmessungen                | Ø 18 x 31 x 15 x 35 mm                        |
| Gehäusewerkstoff           | Kunststoff, ABS                               |
| Linse                      | Kunststoff, Acryl                             |
| Elektrischer Anschluss     | Kabel mit Steckverbinder, M8 x 1, 0.15 m, PVC |

### Merkmale

- Kabel mit Steckverbinder, PVC, 150 mm, 8 mm Stecker, 4-polig
- Schutzart IP67
- LED rundum sichtbar
- Empfindlichkeitseinstellung über Potentiometer
- Betriebsspannung: 10...30 VDC
- PNP-Schaltausgang, Wechsler

### Anschlussbild



### Funktionsprinzip

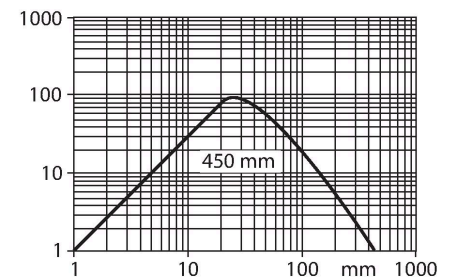
Wie bei Reflexionslichtschranken sind auch bei Reflexionslichttastern Sender und Empfänger in demselben Gehäuse untergebracht. Es wird aber nicht wie bei Lichtschranken die Unterbrechung eines Lichtstrahls ausgewertet, sondern die Reflexion an einem Objekt. Ein Gegenstand wird dann erfasst, wenn er ausreichend Licht zum Empfänger zurückreflektiert. Der Schaltabstand von Reflexionslichttastern hängt in hohem Maße vom Reflexionsvermögen ab.

Reichweitenkurve

## Technische Daten

|                              |                     |
|------------------------------|---------------------|
| Aderzahl                     | 4                   |
| Umgebungstemperatur          | -20...+70 °C        |
| Schutzart                    | IP67                |
| Betriebsspannungsanzeige     | LED, grün           |
| Schaltzustandsanzeige        | LED, gelb           |
| Fehlermeldung                | LED, grün, blinkend |
| Anzeige der Funktionsreserve | LED, gelb, blinkend |
| <b>Tests/Zulassungen</b>     |                     |
| Zulassungen                  | CE, cURus           |

Funktionsreserve in Abhängigkeit von der Reichweite



## Montagezubehör

**SMB18A** 3033200

Montagehalterung, rechteckig, Edelstahl, für Sensoren mit 18-mm-Gewinde

**SMB18AFAM10** 3012558

Montagewinkel, Werkstoff VA 1.4401, für 18mm-Gewinde, Gewinde M10 x 1,5



**SMBQS18A** 3069721

Montagewinkel, Edelstahl, für 18 mm Gewinde

**SMB18SF** 3052519

Montagehalterung, PBT-schwarz, für Sensoren mit 18-mm-Gewinde, ausrichtbar

## Anschlusszubehör

| Maßbild   | Typ         | Ident-No. |   |
|---|-------------|-----------|---|
|  | PKG4M-2/TEL | 6625061   | Anschlussleitung, M8-Kupplung, gerade, 4-polig, Leitungslänge: 2m, Mantelmaterial: PVC, schwarz; cULus-Zulassung; andere Leitungslängen und Ausführungen lieferbar, siehe <a href="http://www.turck.com">www.turck.com</a>    |
|  | PKW4M-2/TEL | 6625067   | Anschlussleitung, M8-Kupplung, gewinkelt, 4-polig, Leitungslänge: 2m, Mantelmaterial: PVC, schwarz; cULus-Zulassung; andere Leitungslängen und Ausführungen lieferbar, siehe <a href="http://www.turck.com">www.turck.com</a> |