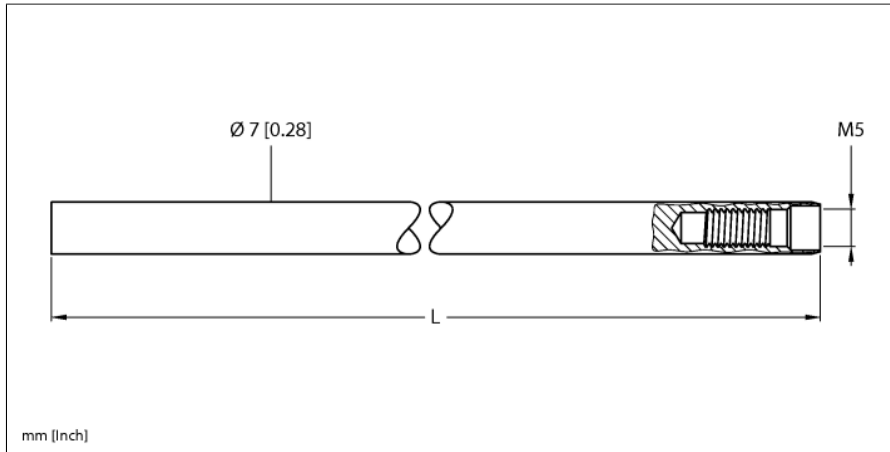


Zubehör Stabsonde für LS-5 Serie LSRP-1000



- Stabsonde zum Einschrauben in Füllstandsensoren der Serie LS-5
- Sondenlänge 1000 mm

| | |
|------------------------------|------------------------------|
| Typ | LSRP-1000 |
| Ident-No. | 100002197 |
| Einsatzbereich | |
| Sondenlänge (L) | Flüssigkeiten |
| Max. Sondenbelastung | 1000 mm |
| | 6 Nm |
| Mechanische Daten | |
| Werkstoffe (medienberührend) | Edelstahl 1.4404 (AISI 316L) |

Funktionsprinzip

Die Levelsensoren der LS-5 Serie arbeiten nach dem Prinzip der geführten Mikrowelle. Dabei wird die sogenannte Zeitbereichsreflektometrie (TDR, Time Domain Reflectometry) verwendet. Bei dieser wird eine elektromagnetische Welle entlang der Sonde ausgesendet. Erreicht die Welle das Medium, wird sie aufgrund der im Vergleich zur Luft anderen Permittivität teilweise reflektiert. Die elektromagnetische Welle wird vom Sensor wieder aufgenommen und über die Laufzeit kann nun die Entfernung zur Flüssigkeit bestimmt werden.