

# Technisches Datenblatt

## Set aus Quick-Schellen und Quick-Pipe®-Rohren



Artikelnummer: 2154528



Set aus Elektroinstallationsrohren Quick-Pipe® und Aufputzschellen Quick-Schelle. Zum Aufputz-Verlegen von Kabel und Leitungen im Innen- und geschützten Außenbereich. Universelle Befestigung an Wand und Decke. Umfasst 40 m Rohr zu je 2 Meter Länge und 120 Quick-Schellen. Einsetzbar im Temperaturbereich von - 25° bis + 60° C.



**PVC** Polyvinylchlorid

### Stammdaten

Artikelnummer	2154528
Typ	2954 M20 LGR
Bezeichnung 1	Quick-Pipe-Set
Bezeichnung 2	Quick-Pipe + Quick-Schelle
Hersteller	OBO
Dimension	M20
Farbe	lichtgrau; RAL 7035
Werkstoff	Polyvinylchlorid
Kleinste VK-Einheit	1
Mengeneinheit	Stück
Gewicht	508 kg
Gewichtseinheit	kg/100 St.
CO2 Fußabdruck (GWP) Cradle-to-Gate	10,3821 kg COe / 1 Stück

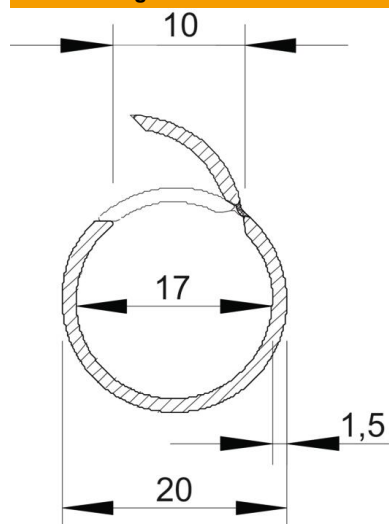
# Technisches Datenblatt

Set aus Quick-Schellen und Quick-Pipe®-Rohren



Artikelnummer: 2154528

## Abmessungen



Maß C	10 mm
Maß D	20 mm
Maß t	1,5 mm

## Technische Daten

Aufputz	ja
Ausführung flammwidrig	nein
Betoninstallation	ja
Größe	M20
Halogenfrei	nein
Installation auf Holz	ja
Installation im Erdreich	nein
Installation im Freien	nein
Klassifizierungscode	0
Maschinen und Anlageinstallation	ja
Mit Muffe	nein
Temperatureinsatzbereich max.	60 °C
Temperatureinsatzbereich min.	-25 °C
Unterflurinstallation (Estrich)	nein
Unterputz	nein