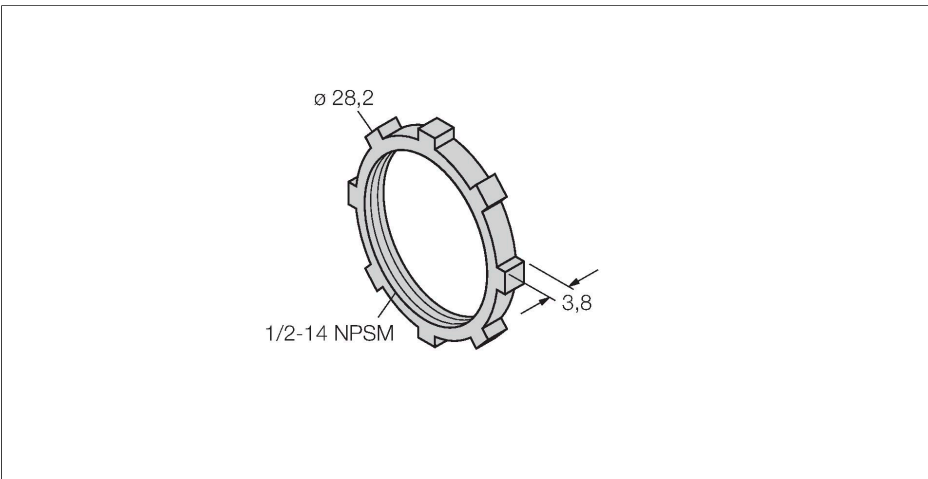


# LN1/2-14NPT/10

## Zubehör für Feldbussysteme – 1/2"-Gegenmutter für NPT-Gewinde



### Merkmale

- 1/2"-Gegenmutter für NPT-Gewinde
- Material: Zink-Druckguss

### Technische Daten

Typ	LN1/2-14NPT/10
Ident-No.	6961002
Kontakte	Metall, vergoldet
Kontaktträger	Kunststoff, Schwarz
Mechanische Lebensdauer	> 100 Steckzyklen
Verschmutzungsgrad	3
Schutzart	IP67, (verschraubt)
Netzwerkprotokoll	DeviceNet CANopen
Isolationswiderstand	$\geq 10^8 \Omega$
Durchgangswiderstand	$\leq 5 \text{ m}\Omega$
Mechanische und chemische Eigenschaften	