

# Technisches Datenblatt

Geräteträger für CEE-Einbau, Systemlänge 165 mm, ohne CEE

Artikelnummer: 7407665



Geräteträger der Nenngröße 2 für den Einbau einer CEE-Steckverbindung 16 A oder 32 A zum Einbau in Geräteinsätzen und Kassetten der Nenngröße 2, 4, 6 und R7. Geräteträger mit Schutzgehäuse und Zugentlastung. Benötigte Mindesteinbautiefe: 190 mm bei Verwendung eines Geradeaus-Steckers und 160 mm bei Verwendung eines Winkelsteckers.



**St** Stahl

**FS** bandverzinkt

## Stammdaten

|                     |                     |
|---------------------|---------------------|
| Artikelnummer       | 7407665             |
| Bezeichnung 1       | Geräteträger        |
| Bezeichnung 2       | für CEE16 und CEE32 |
| Hersteller          | OBO                 |
| Dimension           | 175x75x128          |
| Werkstoff           | Stahl               |
| Oberfläche          | bandverzinkt        |
| Oberflächennorm     | DIN EN 10346        |
| Kleinste VK-Einheit | 1                   |
| Mengeneinheit       | Stück               |
| Gewicht             | 51 kg               |
| Gewichtseinheit     | kg/100 St.          |

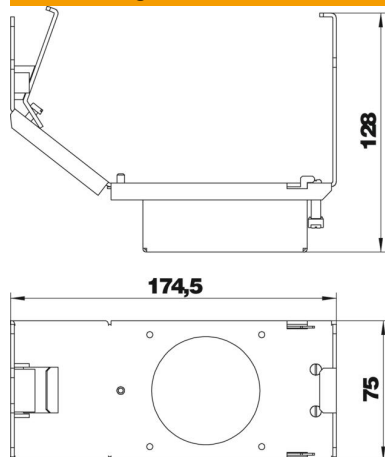
# Technisches Datenblatt

Geräteträger für CEE-Einbau, Systemlänge 165 mm, ohne CEE

Artikelnummer: 7407665



## Abmessungen



## Technische Daten

|   |      |
|---|------|
| Anzahl der einbaubaren Geräte                             | 1    |
| Bodenblech  | nein |
| Dichtungseinbaumöglichkeit                                | nein |
| Geeignet für Doppelbodeneinbau                            | ja   |
| Geeignet für estrichbündigen geschlossenen Unterflurkanal | ja   |
| Geeignet für estrichüberdeckten Unterflurkanal            | ja   |
| Geeignet für Hohlbodeneinbau                              | ja   |
| Geeignet für Unterflurkanal                               | ja   |