

Mit Haken und Öse, nach DIN 1480.



CE

**A4** Edelstahl, rostfrei

**2B** blank, nachbehandelt

### Stammdaten

Artikelnummer	5300127
Bezeichnung 1	Spannschloss
Hersteller	OBO
Dimension	M12
Werkstoff	Edelstahl, rostfrei 1.4401
Oberfläche	blank, nachbehandelt
Oberflächennorm	
Kleinste VK-Einheit	5
Mengeneinheit	Stück
Gewicht	42 kg
Gewichtseinheit	kg/100 St.

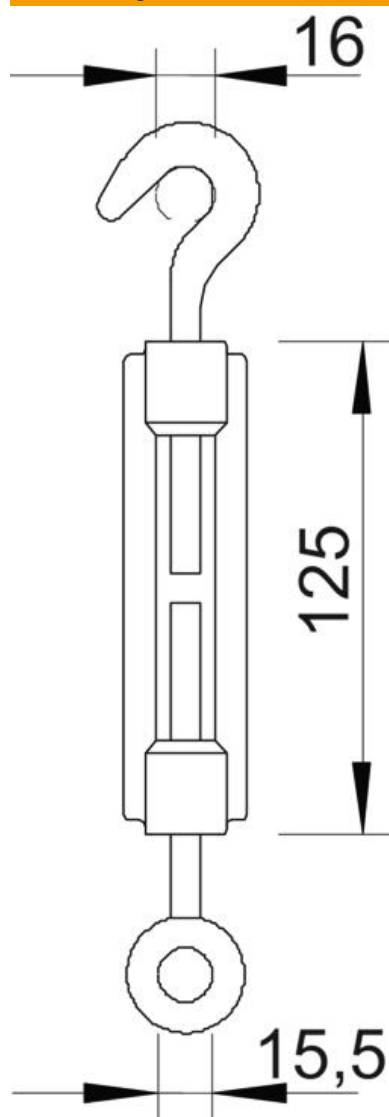
# Technisches Datenblatt

## Spannschloss A4

Artikelnummer: 5300127



### Abmessungen



Maß A	16 mm
Maß B	15,5 mm
Maß C	125 mm

### Technische Daten

Bruchlast	8 kN
Gewinde	M12
Länge der Spannmutter C	125 mm
Spannweite	85 mm