

Matric-FX

Einbau-Lichtlinie, Befestigungsset inkl - Direktstrahlend

Artikelnummer: LFXOEE-830M-L1192



Abbildungen ggf. nur ähnlich, dienen als Orientierung.

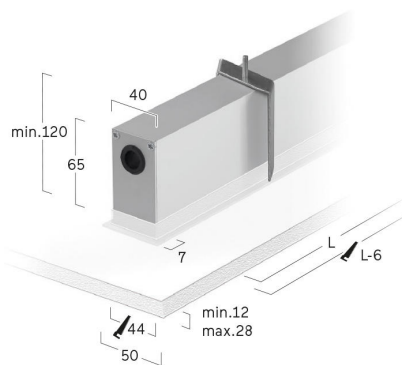
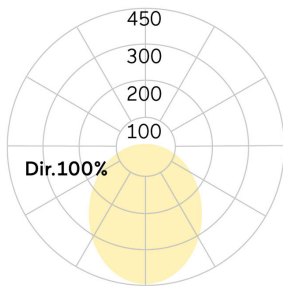
Matric-FX. LED. Einbau-Lichtlinie mit umlaufendem Rahmen für Montage in gesägten Wand- und Deckenöffnungen. Befestigungsset inklusive. Beleuchtungskörper aus hochwertigem Aluminiumprofil. Oberfläche Silver Anodised. Lichtcharakteristik: Rein direktstrahlend. Farbtemperatur: 3000K (Warm White). Farbwiedergabeindex (Ra): >80. Opaldiffusor für max. Transmissionsgrad bei homogener Auflösung der Lichtpunkte. Einfach schaltbar. LxBxH (rechteckig). L=

1192mm. B=50mm. H=65mm. Medium-Power-Bestromung. 1702lm. 15W. 2,5kg. Binning initial <= MacAdam 3. IP20. Schutzklasse I. CE-, UKCA Kennzeichnung. IK02. 220-240V. 50-60 Hz. RG0 (EN62471). Lichtstromrückgang von max. 0,3%/1.000 Betriebsstunden. Nennausfallrate von max. 0,2%/1.000 Betriebsstunden. L85B10 (tq 25°C) = 50.000h. 5 Jahre Garantie. Hersteller: Lightnet GmbH, nach ISO 9001:2015 und 50001:2018 zertifiziert.

Matric-FX

Einbau-Lichtlinie, Befestigungsset inkl -
Direktstrahlend

Artikelnummer: LFXOEE-830M-L1192



Kunde / Projekt: _____

Notiz: _____

| | |
|--------------------------|---|
| Produktname | Matric-FX |
| Leuchtmittel | LED |
| Installationstyp | Einbau-Lichtlinie, Befestigungsset inkl |
| Oberfläche | Silver Anodised |
| Lichtverteilung | Direktstrahlend |
| CCT | 3000K |
| Farbwiedergabeindex (Ra) | Ra>80 |
| Optisches System | Opaldiffusor |
| Steuerung | Einfach schaltbar |
| Länge L/ Ø D (mm) | L=1192mm |
| Breite B (mm) | B=50mm |
| Höhe H (mm) | H=65mm |
| Bestromung | Medium-Power |
| Leuchtenlichtstrom | 1702lm |
| Anschlussleistung | 15W |
| Schutzart | IP20 |
| LED-Lebensdauer | L85B10 (tq 25°C) = 50.000h |
| Photometrischer Code | 8 30 / 3 3 9 |
| Photobiologische Klasse | RG0 (EN62471) |
| Indoor/Outdoor | Indoor: ta [ambient] max. 25°C |
| Gewicht (kg) | 2,5kg |

