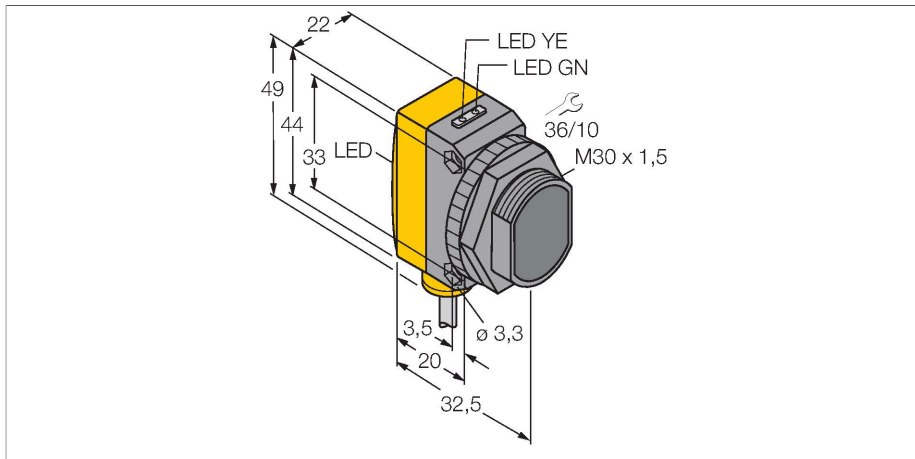


# QS30FF400

## Opto-Sensor – Reflexionslichttaster mit fester Hintergrundausbblendung



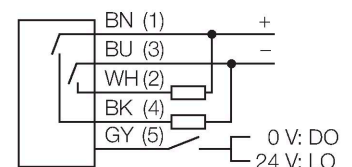
### Technische Daten

Typ	QS30FF400
Ident-No.	3073088
<b>Optische Daten</b>	
Funktion	Näherungsschalter
Betriebsart	Hintergrundausbblendung, nicht einstellbar
Lichtart	Rot
Wellenlänge	680 nm
Reichweite	0...400 mm
<b>Elektrische Daten</b>	
Betriebsspannung	10...30 VDC
Restwelligkeit	< 10 % U <sub>ss</sub>
DC Bemessungsbetriebsstrom	≤ 150 mA
Leerlaufstrom	≤ 35 mA
Kurzschlusschutz	ja
Verpolungsschutz	ja
Ausgangsfunktion	Schließer, PNP/NPN
Schaltfrequenz	≤ 250 Hz
Bereitschaftsverzug	≤ 100 ms
Ansprechzeit typisch	< 2 ms
<b>Mechanische Daten</b>	
Bauform	Quader mit Gewinde, QS30
Abmessungen	Ø 30 x 35 x 22 x 49 mm
Gehäusewerkstoff	Kunststoff, Thermoplastischer Kunststoff, gelb
Linse	Kunststoff, Acryl
Elektrischer Anschluss	Kabel, 2 m, PVC

### Merkmale

- Kabel, PVC, 2 m
- Schutzart IP67
- LED rundum sichtbar
- Betriebsspannung: 10...30 VDC
- Bipolarer Schaltausgang
- Hell- oder Dunkelschaltung

### Anschlussbild



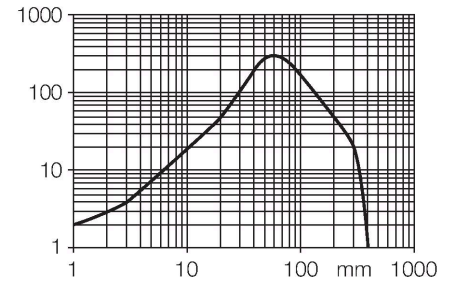
### Funktionsprinzip

Reflexionslichttaster mit Hintergrundausbblendung arbeiten mit einem Sender und mehreren Empfängerelementen. Die Position des zu detektierenden Objekts und die optische Struktur des Sensors bestimmen, auf welches Empfängerelement die größte Lichtmenge einfällt. Durch die Sensorelektronik wird determiniert, ob sich das reflektierende Objekt innerhalb oder außerhalb des Erfassungsbereichs befindet. Die Sensoren verfügen über eine feste Ausblendgrenze.

Reichweitenkurve  
Funktionsreserve in Abhängigkeit von der Reichweite

## Technische Daten

Aderzahl	5
Aderquerschnitt	0.5 mm <sup>2</sup>
Umgebungstemperatur	-20...+70 °C
Schutzart	IP67
Betriebsspannungsanzeige	LED, grün
Schaltzustandsanzeige	LED, gelb
Fehlermeldung	LED, grün, blinkend
Anzeige der Funktionsreserve	LED, gelb
<b>Tests/Zulassungen</b>	
MTTF	177 Jahre nach SN 29500 (Ed. 99) 40 °C
Zulassungen	CE



## Montagezubehör

**SMBQS30Y** 3002811

Schutzgehäuse, Edelstahl, für Bauform QS30

**SMBQS30YL** 3072741

Schutzgehäuse mit Schutzglas, Edelstahl, für Bauform QS30

**SMB30A** 3032723

Montagewinkel, rechtwinklig, Edelstahl, für Sensoren mit 30mm Gewinde

**SMBQS30L** 3002809

Montagewinkel, Edelstahl, für Bauform QS30

**SMB30MM** 3027162

Montagewinkel, rechtwinklig, Edelstahl, für Sensoren mit 30 mm Gewinde, weite Bohrlöcher zur genauen Ausrichtung

**SMB30SC** 3052521

Montagehalterung, PBT-schwarz, für Sensoren mit 30-mm-Gewinde, ausrichtbar