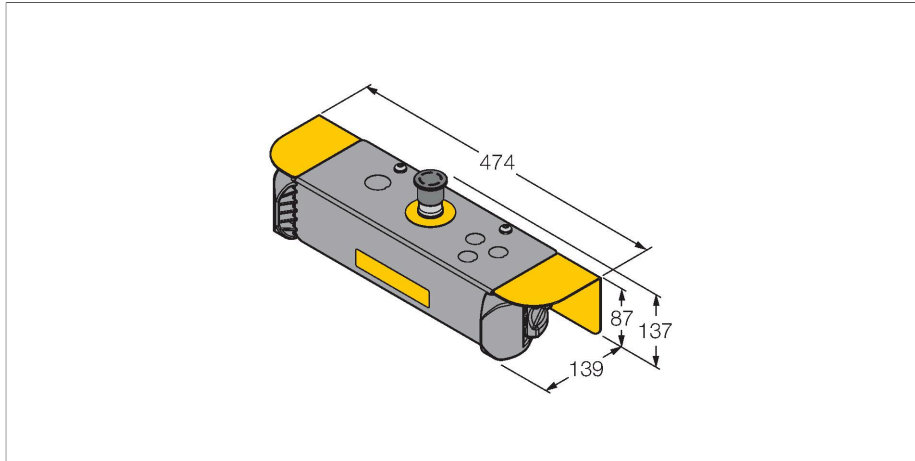


STBVR81-RB2

Opto-Sensor – Berührungstaster

Für Zweihandsteuerung



Merkmale

- Ergonomisch geformt
- Oberer Gehäuseteil aus Polyetherimid
- Betriebsspannung: 20...30 V AC/DC
- Relaisausgang, 125 VDC / 150 VAC, 1A DC / 0.4 A AC max
- Vormontierte Schutzabdeckung
- Sicherheitskategorie 4 nach EN ISO 13849-1 bei Verwendung mit entsprechendem Auswertereleais
- SIL 3 nach IEC 61508 und IEC 62061

Technische Daten

Typ	STBVR81-RB2
Ident-No.	3029765
Optische Daten	
Funktion	Berührungstaster
Lichtart	IR
Elektrische Daten	
Betriebsspannung	20...30 VDC
Betriebsspannung	20...30 VAC
Ausgangsfunktion	Wechsler, Relaisausgang
Schaltfrequenz	≤ 25 Hz
Mechanische Daten	
Bauform	Quader, STB
Gehäusewerkstoff	Kunststoff, PBT
Schutzart	IP66
Tests/Zulassungen	