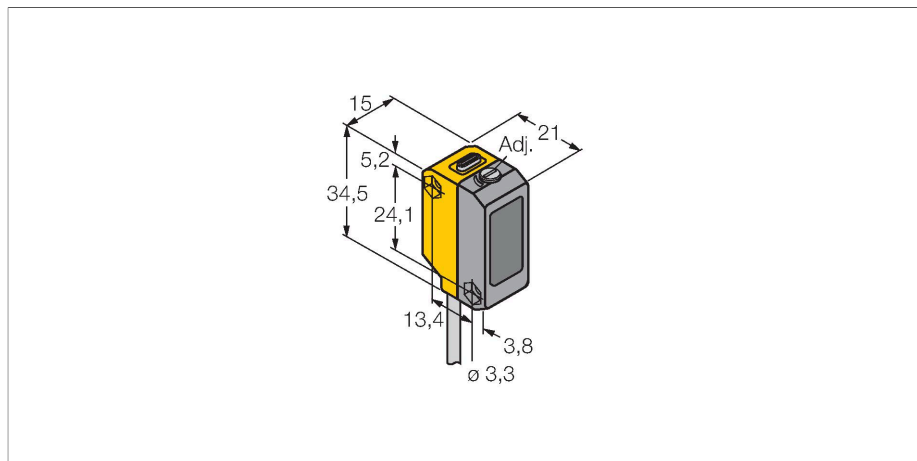


QS18VP6LAF

Opto-Sensor – Laser-Reflexionslichttaster mit einstellbarer Hintergrundausblendung



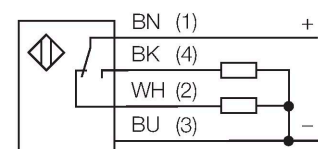
Technische Daten

Typ	QS18VP6LAF
Ident-No.	3073188
Optische Daten	
Funktion	Näherungsschalter
Betriebsart	Hintergrundausblendung, einstellbar
Lichtart	Rot
Wellenlänge	650 nm
Laserklasse	▲ 1
Strahldurchmesser	1 mm
Reichweite	1...150 mm
Elektrische Daten	
Betriebsspannung	10...30 VDC
Restwelligkeit	< 10 % U _{ss}
DC Bemessungsbetriebsstrom	≤ 100 mA
Leerlaufstrom	≤ 15 mA
Kurzschlusschutz	ja
Verpolungsschutz	ja
Ausgangsfunktion	Schließer/Öffner, PNP
Stromausgang	100 mA
Schaltfrequenz	≤ 700 Hz
Bereitschaftsverzug	≤ 200 ms
Ansprechzeit typisch	< 0.7 ms
Einstellmöglichkeit	Mechanische Schraube
Mechanische Daten	
Bauform	Quader, QS18
Abmessungen	21.1 x 15 x 34.5 mm

Merkmale

- Kabel, PVC, 2 m
- Schutzart IP67
- LED rundum sichtbar
- Ausblendgrenze über Potentiometer einstellbar
- Betriebsspannung: 10...30 VDC
- PNP-Schaltausgang, Wechsler

Anschlussbild



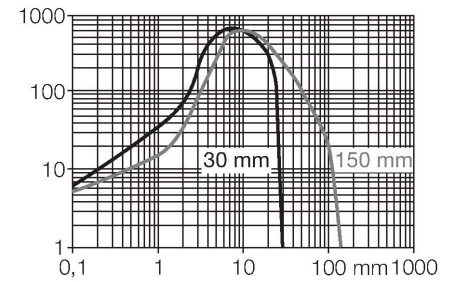
Funktionsprinzip

Reflexionslichttaster mit Hintergrundausblendung arbeiten mit einem Sender und zwei Empfängerelementen, eines für den Nahbereich und eines für den Fernbereich. Die Position des zu detektierenden Objekts und die optische Struktur des Sensors bestimmen, auf welches Empfängerelement die größte Lichtmenge einfällt. Über eine Stellschraube wird die Optik vor den Empfängerelementen so verändert, dass sich die Grenze zwischen Nah- und Fernbereich verschiebt. Diese Veränderung legt fest, ob sich das zu detektierende Objekt innerhalb oder außerhalb des Erfassungsbereichs befindet.

Reichweitenkurven der nächsten und fernsten Ausblendgrenze

Technische Daten

Gehäusewerkstoff	Kunststoff, ABS
Linse	Kunststoff, Acryl
Elektrischer Anschluss	Kabel, 2 m, PVC
Aderzahl	4
Aderquerschnitt	0.35 mm ²
Umgebungstemperatur	-10...+50 °C
Schutzart	IP67
Besondere Merkmale	Laser
Betriebsspannungsanzeige	LED, grün
Schaltzustandsanzeige	LED, gelb
Fehlermeldung	LED, grün, blinkend
Anzeige der Funktionsreserve	LED, gelb, blinkend
Tests/Zulassungen	
MTTF	268 Jahre nach SN 29500 (Ed. 99) 40 °C
Zulassungen	CE, cURus



Montagezubehör

