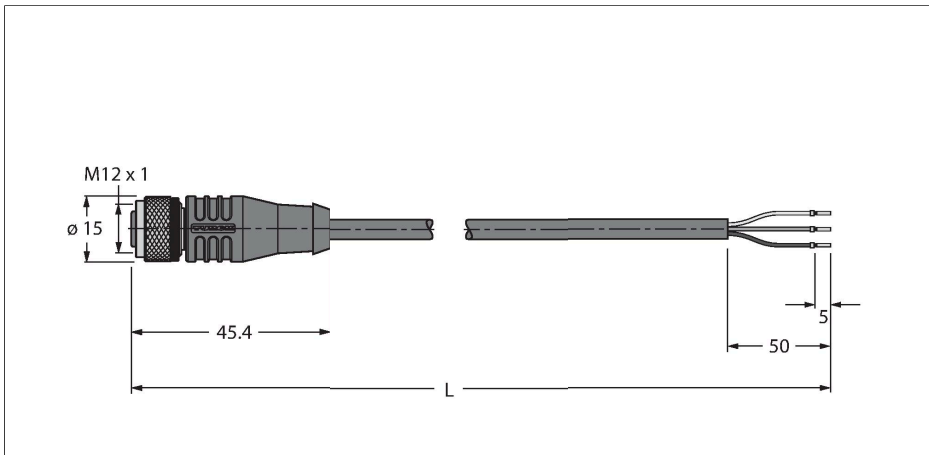


# HT-WAK3-20/S2430

## Hochtemperaturfeste Aktuator- und Sensorleitung – Anschlussleitung

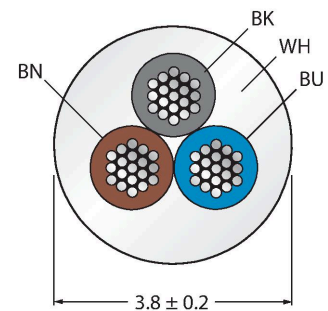


### Merkmale

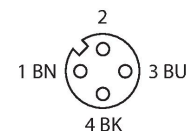


- M12-Kupplung, gerade, 3-polig
- Mantelmaterial: PTFE
- Mantelfarbe: weiß
- Flammwidrig
- Schweißfunkenbeständig
- Chemikalien-, UV- und ölbeständig
- Säuren- und laugenbeständig
- LABS-frei
- Hydrolysefest und microbenbeständig
- Kälte- und wärmeflexibel
- RoHS-konform
- Schutzart IP65
- Temperaturbereich der Leitung: -190°C... 260°C
- Leitungslänge: 30 Meter

### Leitungsquerschnitt



### Kontaktbelegung



### Technische Daten

Typ	HT-WAK3-20/S2430
Ident-No.	8043309
Steckverbinder A	Kupplung, M12x1, gerade
Polzahl	3
Kontakte	Messing, CuZn, vergoldet
Kontaktträger	Kunststoff, PBT GF, Schwarz
Griffkörper	Kunststoff, PBT GF, Schwarz
Überwurfmutter/-schraube	Messing, CuZn, vernickelt
Dichtung	Kunststoff, FPM/FKM
Anzugsdrehmoment	0.8 ... 1 Nm (Max. Wert des Gegenstückes beachten!)
Mechanische Lebensdauer	> 100 Steckzyklen
Verschmutzungsgrad	3
Schutzart	IP65, nur im verschraubten Zustand
<b>Leitung</b>	
Leitungsdurchmesser	Ø 3.8 mm ±0.20
Leitungslänge	30 m
Leitungsmantel	PTFE, Weiß
Aderisolierung	PTFE
Aderquerschnitt	3 x 0.34 mm <sup>2</sup>
Litzenaufbau	7 x 0.254 mm
Aderfarben	BN, BU, BK
<b>Elektrische Eigenschaften bei +20 °C</b>	
Bemessungsspannung	250 V
Strombelastbarkeit	4 A
Isolationswiderstand	≥ 10 <sup>8</sup> Ω

## Technische Daten

Durchgangswiderstand  $\leq 5 \text{ m}\Omega$

### Mechanische und chemische Eigenschaften

Biegeradius (ortsfeste Verlegung)  $\geq 5 \times \varnothing$

Biegeradius (flexibler Einsatz)  $\geq 10 \times \varnothing$

Umgebungstemperatur im ruhenden Zustand  $-20 \dots +150 \text{ }^\circ\text{C}$

## Schaltplan

