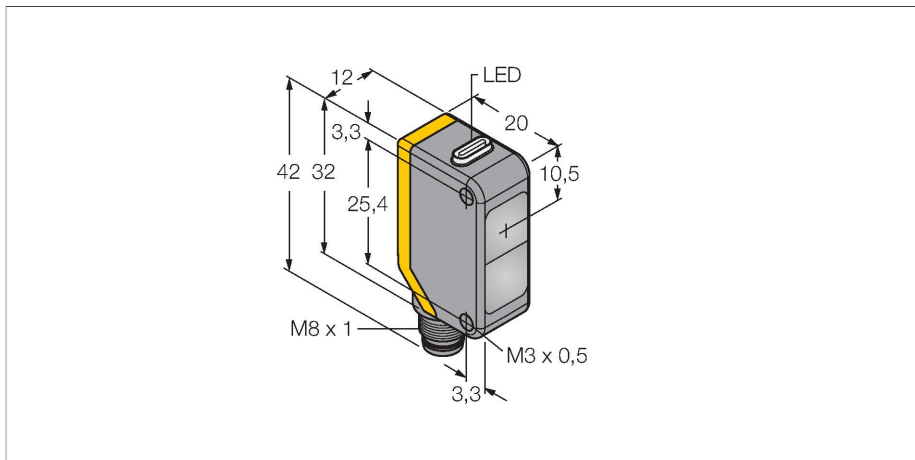


Q20NRQ7

Opto-Sensor – Einweglichtschranke (Empfänger)



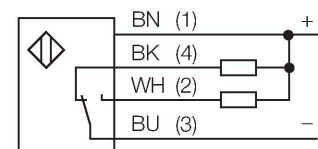
Technische Daten

Typ	Q20NRQ7
Ident-No.	3077780
Optische Daten	
Funktion	Einwegschranke
Betriebsart	Empfänger
Wellenlänge	655 nm
Reichweite	0...12000 mm
Elektrische Daten	
Betriebsspannung	10...30 VDC
Restwelligkeit	< 10 % U _{ss}
DC Bemessungsbetriebsstrom	≤ 100 mA
Leerlaufstrom	≤ 18 mA
Verpolungsschutz	ja
Ausgangsfunktion	Wechsler, NPN
Schaltfrequenz	≤ 600 Hz
Bereitschaftsverzug	≤ 100 ms
Ansprechzeit typisch	< 1 ms
Mechanische Daten	
Bauform	Quader, Q20
Abmessungen	20 x 12 x 42 mm
Gehäusewerkstoff	Kunststoff, Thermoplastischer Kunststoff
Linse	Kunststoff, Acryl
Elektrischer Anschluss	Steckverbinder, M8 x 1, PVC
Aderzahl	4
Umgebungstemperatur	-20...+60 °C
Schutzart	IP67
Betriebsspannungsanzeige	LED, grün

Merkmale

- Stecker, M8 x 1, 4-polig
- Schutzart IP67
- LED rundum sichtbar
- Betriebsspannung: 10...30 VDC
- NPN-Schaltausgang, Wechsler

Anschlussbild



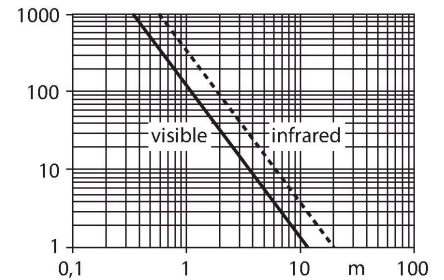
Funktionsprinzip

Einweglichtschranken bestehen aus einem Sender und einem Empfänger. Sie werden so installiert, dass das Licht vom Sender genau auf den Empfänger trifft. Unterbricht oder schwächt ein Objekt den Lichtstrahl, wird ein Schaltvorgang ausgelöst. Überall dort, wo lichtundurchlässige Objekte erfasst werden sollen, sind Einweglichtschranken die verlässlichsten optoelektronischen Sensoren. Der hohe Kontrast zwischen Hell- und Dunkelzustand und die sehr hohen Funktionsreserven, die für diese Betriebsart typisch sind, erlauben einen Betrieb über große Distanzen hinweg und unter schwierigen Bedingungen.

Technische Daten

Schaltzustandsanzeige	LED, gelb
Fehlermeldung	LED, grün, blinkend
Anzeige der Funktionsreserve	LED, gelb, blinkend
Tests/Zulassungen	
Zulassungen	CE

Reichweitenkurve



Montagezubehör

SMBQ20H 3079041
 Montagewinkel, Edelstahl, horizontale Montage, für Bauform Q20

SMBQ20L 3079040
 Montagewinkel, rechteckig, Edelstahl, für Bauform Q20

SMBQ20LV 3079042
 Montagewinkel, rechteckig, Edelstahl, für Bauform Q20

SMBQ20U 3079043
 Schutzgehäuse, Edelstahl, für Bauform Q20

Anschlusszubehör

Maßbild	Typ	Ident-No.	
	PKW4M-2/TEL	6625067	Anschlussleitung, M8-Kupplung, gewinkelt, 4-polig, Leitungslänge: 2m, Mantelmaterial: PVC, schwarz; cULus-Zulassung; andere Leitungslängen und Ausführungen lieferbar, siehe www.turck.com
	PKG4M-2/TEL	6625061	Anschlussleitung, M8-Kupplung, gerade, 4-polig, Leitungslänge: 2m, Mantelmaterial: PVC, schwarz; cULus-Zulassung; andere Leitungslängen und Ausführungen lieferbar, siehe www.turck.com