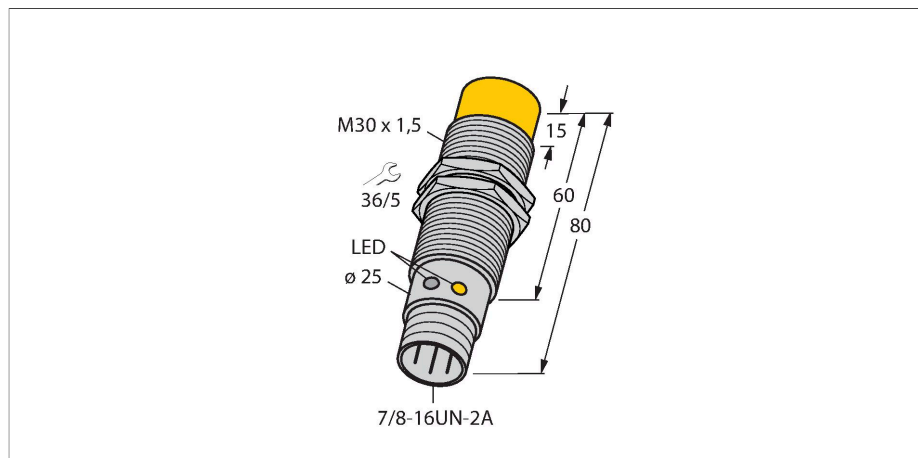


# NI20U-G30-ADZ30X2-B1131

## Induktiver Sensor



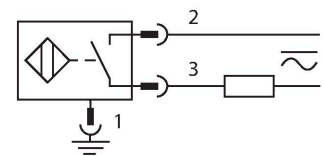
### Merkmale

- Gewinderohr, M30 x 1,5
- Messing verchromt
- Faktor 1 für alle Metalle
- Schutzart IP68
- magnetfeldfest
- erweiterter Temperaturbereich
- hohe Schaltfrequenz
- AC 2-Draht, 20...250 VAC
- DC 2-Draht, 10...300 VDC
- Schließer
- Steckverbinder, 7/8"

### Technische Daten

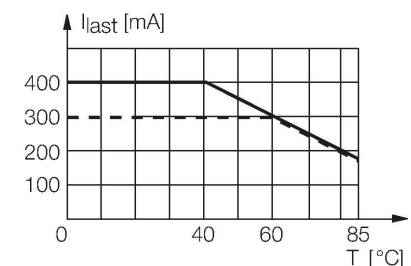
Typ	NI20U-G30-ADZ30X2-B1131
Ident-No.	4281812
<b>Allgemeine Daten</b>	
Bemessungsschaltabstand	20 mm
Einbaubedingung	nicht bündig
Gesicherter Schaltabstand	$\leq (0,81 \times S_n)$ mm
Wiederholgenauigkeit	$\leq 2\%$ v. E.
Temperaturdrift	$\leq \pm 10\%$
	$\leq \pm 15\%$ , $\leq -25\text{ °C}$ v $\geq +70\text{ °C}$
Hysterese	3...15 %
<b>Elektrische Daten</b>	
Betriebsspannung	20...250 VAC
Betriebsspannung	10...300 VDC
AC Bemessungsbetriebsstrom	$\leq 400$ mA
DC Bemessungsbetriebsstrom	$\leq 300$ mA
Frequenz	$\geq 50... \leq 60$ Hz
Reststrom	$\leq 1,7$ mA
Isolationsprüfspannung	$\leq 1,5$ kV
Stoßstrom	$\leq 3$ A ( $\leq 20$ ms max. 5 Hz)
Kurzschlusschutz	ja / einrastend
Spannungsfall bei $I_0$	$\leq 6$ V
Drahtbruchsicherheit / Verpolungsschutz	ja / vollständig
Ausgangsfunktion	Zweidraht, Schließer, Zweidraht
Gleichfeldfestigkeit	300 mT
Wechselfeldfestigkeit	300 mT <sub>ss</sub>
kleinster Betriebsstrom	$\geq 3$ mA
Schaltfrequenz	0.01 kHz

### Anschlussbild



### Funktionsprinzip

Induktive Sensoren erfassen berührungslos und verschleißfrei metallische Objekte. uprox-Faktor 1-Sensoren haben aufgrund ihres patentierten ferritkernlosen Multispulensystems erhebliche Vorteile. Sie erfassen alle Metalle im gleichen Schaltabstand, sind magnetfeldfest und besitzen hohe Schaltabstände.

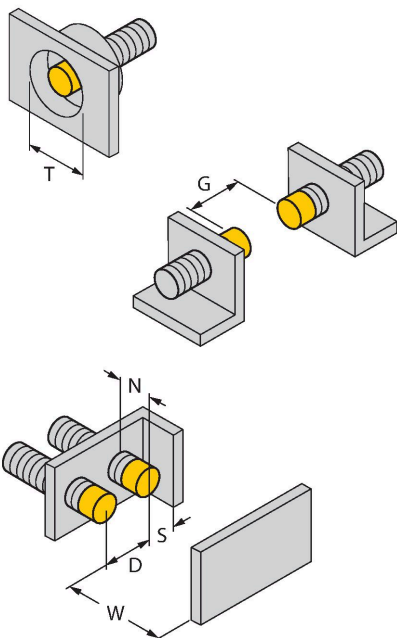


## Technische Daten

Mechanische Daten	
Bauform	Gewinderohr, M30 x 1.5
Abmessungen	80 mm
Gehäusewerkstoff	Metall, CuZn, verchromt
Material aktive Fläche	Kunststoff, PBT
Max. Anziehdrehmoment Gehäusemutter	75 Nm
Elektrischer Anschluss	Steckverbinder, 7/8"
Umgebungsbedingungen	
Umgebungstemperatur	-30...+85 °C
Vibrationsfestigkeit	55 Hz (1 mm)
Schockfestigkeit	30 g (11 ms)
Schutzart	IP68
MTTF	874 Jahre nach SN 29500 (Ed. 99) 40 °C
Betriebsspannungsanzeige	LED, grün
Schaltzustandsanzeige	LED, gelb

## Montageanleitung

### Einbauhinweise / Beschreibung



Abstand D	3 x B
Abstand W	3 x Sn
Abstand T	3 x B
Abstand S	1,5 x B
Abstand G	6 x Sn
Abstand N	2 x Sn
Durchmesser der aktiven Fläche B	Ø 30 mm

## Montagezubehör

QM-30

6945103



Schnellmontagehalterung mit Festanschlag; Werkstoff: Messing verchromt. Außengewinde M36 x 1,5. Hinweis: Der Schaltabstand der Näherungsschalter kann sich durch Verwendung von Schnellmontagehalterungen ändern.

BST-30B

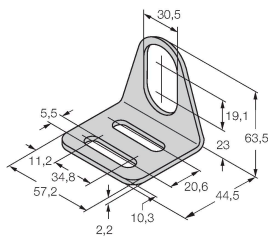
6947216



Befestigungsschelle für Gewinderohrsensoren, mit Festanschlag; Werkstoff: PA6

MW-30

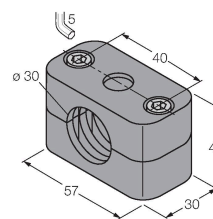
6945005



Befestigungswinkel für Gewinderohrsensoren; Werkstoff: Edelstahl A2 1.4301 (AISI 304)

BSS-30

6901319



Befestigungsschelle für Glatt- und Gewinderohrsensoren; Werkstoff: Polypropylen