

## prolongateurs - avec connectique sans vis, pour des conditions d'utilisation difficiles



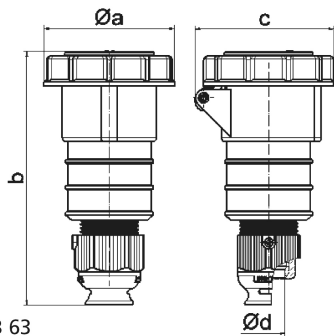
Description de l'article	
Référence	31304
EAN	4024941313049
Groupe de produits	prolongateur Quick-Connect TE
Intensité	16A
Nombre de pôles	4p
Disposition des phases	3P+PE
Emplacement du contact de protection	2h
Tension	> 50V

Description de l'article	
Fréquence	plus de 300 à 500Hz inclus
Indice de protection	IP67
Code couleur	vert
Couleur de l'appareil	couv. rabatt. vert RAL 6002, boîtier vert RAL 6002, anneau baïonnette gris RAL7035, presse-étoupe gris RAL 7035
Connectique	technique de connexion à ressort sans vis avec bornes à ressort de traction avec contact Kontex
Section maximale des conducteurs	2,5 mm <sup>2</sup>
Entrée de câble	raccord à écrou
Hauteur de l'appareil en mm	160mm
Largeur de l'appareil en mm	79mm
Profondeur de l'appareil en mm	84mm
Matériau du boîtier	polyamide
Contacts	le porte-contacts est en matériau résistant à la chaleur, les contacts sont en laiton nickelé

Autres caractéristiques techniques	
	Pour des câbles de diamètre entre 8mm min. et 18mm max., Avec presse-étoupe MULTI-GRIP TE, décharge de traction intégrée, orifices d'écoulement d'eau supplémentaires et vis d'arrêt

Données logistiques	
Poids unitaire	0.23 Kg / null
Type d'emballage	null

Données logistiques	
Contenu	1 ST
EAN	4024941313049
Longueur	84 mm
Largeur	79 mm
Hauteur	160 mm
Poids	0,231 kg
Volume	1 061,76 ccm
Type d'emballage	null
Contenu	10 ST
EAN	4024941835244
Longueur	258 mm
Largeur	183 mm
Hauteur	212 mm
Poids	2,452 kg
Volume	8 750 ccm

	<b>Ampere</b>	16	16	16	32	32	32
	<b>Polzahl</b>	3	4	5	3	4	5
a ø	70,5	78,0	86,5	94,0	94,0	101,5	
b	161,0	161,0	168,0	196,0	196,0	200,0	
c	77,0	83,0	93,0	99,0	99,0	107,0	
d ø	18,0	18,0	21,0	23,0	23,0	27,0	
Leiter mm <sup>2</sup> min	1	1	1	2,5	2,5	2,5	
Leiter mm <sup>2</sup> max	2,5	2,5	2,5	6	6	6	