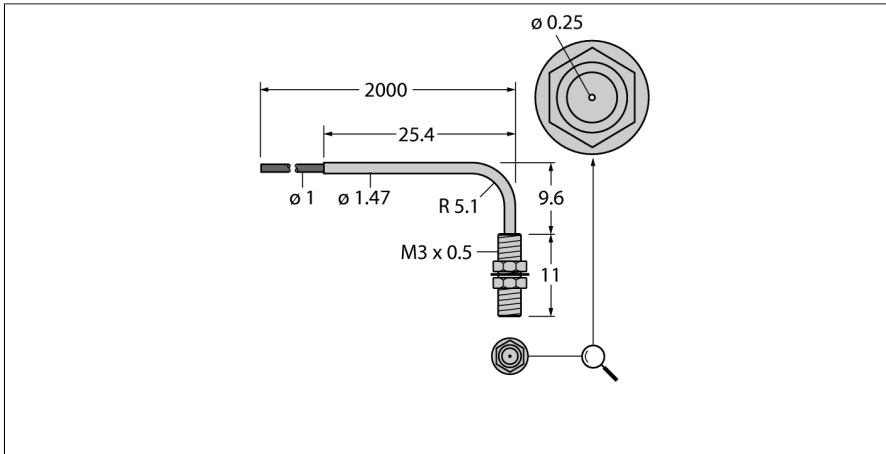


# Kunststoff-Lichtleiter

## Einzelleiter

### PIAT16U



- Betriebsart: Einweglichtschranke
- 2 Stück im Lieferumfang enthalten
- Polyethylen-Ummantelung, flexibel
- Betriebstemperatur: -30...+70 °C
- Gerades, konfektionierbares Kabel
- Abgewinkelt
- Gewindehülse M3 x 0,5
- Lichtleiter-Kerndurchmesser: 0.25 mm
- Gesamtlänge des Lichtleiters: ± 1829 mm

#### Funktionsprinzip

Bei beengten Einbaubedingungen oder bei hohen Temperaturen, sind oft Glas- oder Kunststoff-Lichtwellenleiter die optimale Lösung. Lichtleiter leiten das Licht vom Sensor zu einem entfernten Objekt. Mit Einzel-Lichtleitern lassen sich Einweglichtschranken erzeugen, mit Gabel-Lichtleitern Reflexionslichtschranken oder -taster.

Typ	PIAT16U
Ident-No.	3048022

Optische Daten	
Funktion	Einweglichtschranke (Sender/Empfänger)
Lichtleiterart	Kunststoff

Mechanische Daten	
Bauform	Rund
Gehäusewerkstoff	Kunststoff, PE, schwarz
Mantelmaterial	Polyethylen
Mantelwerkstoff	Kunststoff, PE
Bündeldurchmesser	0.25 mm
Material Lichtleiterspitze	Messing vernickelt
Biegezyklen	1000
Biegeradius	Ø 5 mm
Umgebungstemperatur	-30...+70 °C
Max. Temperatur Endspitze	70 °C