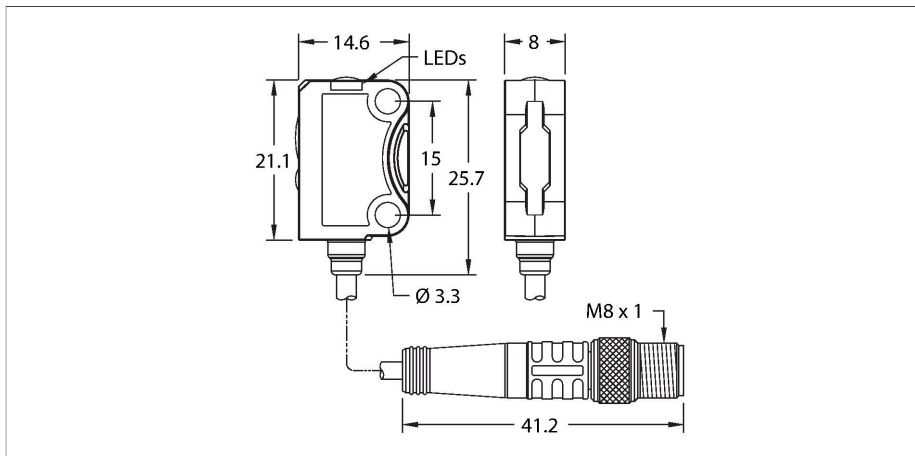


VS8EAPRQ

Opto-Sensor – Einweglichtschranke, Empfänger



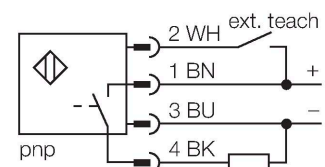
Technische Daten

| | |
|----------------------------|--|
| Typ | VS8EAPRQ |
| Ident-No. | 3803486 |
| Optische Daten | |
| Funktion | Einwegschranke |
| Betriebsart | Empfänger |
| Wellenlänge | 650 nm |
| Reichweite | 0...3000 mm |
| Elektrische Daten | |
| Betriebsspannung | 10...30 VDC |
| Restwelligkeit | < 10 % U _{ss} |
| DC Bemessungsbetriebsstrom | ≤ 20 mA |
| Kurzschlusschutz | ja / taktend |
| Verpolungsschutz | ja |
| Ausgangsfunktion | Schließer, PNP |
| Schaltfrequenz | 1 kHz |
| Bereitschaftsverzug | ≤ 300 ms |
| Ansprechzeit typisch | < 0.5 ms |
| Einstellmöglichkeit | Drucktaster Remote-Teach |
| Mechanische Daten | |
| Bauform | Quader, VS8 |
| Abmessungen | 14.6 x 8 x 25.7 mm |
| Gehäusewerkstoff | Kunststoff, schwarz |
| Linse | Kunststoff, PMMA |
| Elektrischer Anschluss | Kabel mit Steckverbinder, M8 x 1, 0.2 m, PUR |
| Aderzahl | 4 |
| Umgebungstemperatur | -20...+60 °C |

Merkmale

- Anschluss über 200mm Kabel, PUR mit Steckverbinder, M8
- Einstellung über Drucktaster
- Betriebsspannung: 10...30 VDC
- Teach-Eingang
- PNP-Schaltausgang, Schließer, umschaltbar

Anschlussbild



Funktionsprinzip

Diese Miniatur-Optosensoren im robusten Gehäuse eignen sich zur Erkennung von Kleinteilen in rauen Umgebungen. Die hellen und gut sichtbaren Lichtflecke helfen bei der Erkennung von kleinsten Objekten. Geräte mit blauer Sende-LED sind ebenso erhältlich, wie Laser-Varianten. Die- 4-poligen Geräte verfügen allesamt über einen Teach-Eingang, der, neben dem Drucktaster an den Geräten, zur Einstellung des Sensors verwendet werden kann. So lässt sich der Schaltungspunkt einstellen oder das Ausgangsverhalten invertieren. Eine ECOLAB Zertifizierung für Geräte mit Kabelanschluss rundet das Angebot ab und erlaubt den Einsatz in Reinräumen oder der Lebensmittelindustrie.

Technische Daten

| | |
|------------------------------|-------------|
| Schutzart | IP67 |
| Betriebsspannungsanzeige | LED, grün |
| Schaltzustandsanzeige | LED, gelb |
| Anzeige der Funktionsreserve | LED |
| Tests/Zulassungen | |
| Zulassungen | CE cULus |

Montagezubehör

SMBQ12A 3074341

Montagewinkel; Werkstoff VA 1.4401, für Optosensor Bauform Q12

SMBQ12T 3073722

Montagewinkel; Werkstoff VA 1.4401, für Optosensor Bauform Q12

SMBVS8RA 3803492

Montagewinkel, für Sensoren der VS8-Serie, abgewinkelt, Edelstahl

SMBVS8DT 3803493

Befestigungsschelle, Kunststoff, schwarz, Für Sensoren der VS8-Serie

Anschlusszubehör

| Maßbild | Typ | Ident-No. | |
|---------|-------------|-----------|---|
| | PKG4M-2/TXL | 6625553 | Anschlussleitung, M8-Kupplung, gerade, 4-polig, Leitungslänge: 2m, Mantelmaterial: PUR, schwarz; cULus-Zulassung; andere Leitungslängen und Ausführungen lieferbar, siehe www.turck.com |
| | PKW4M-2/TXL | 6625559 | Anschlussleitung, M8-Kupplung, gewinkelt, 4-polig, Leitungslänge: 2m, Mantelmaterial: PUR, schwarz; cULus-Zulassung; andere Leitungslängen und Ausführungen lieferbar, siehe www.turck.com |