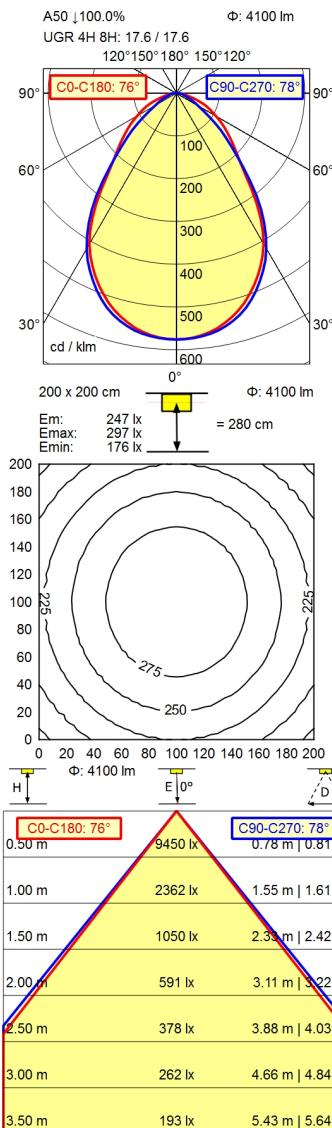


CE



- Betriebsgerät**
- Anschlussspannung**
- Leistungsaufnahme**
- Standby**
- Leistungsfaktor**
- Lichtstrom**
- Leuchtenlichtausbeute**
- Lichtverteilung**
- Direktanteil**
- Ausstrahlungswinkel**
- Lichtfarbe Leuchte**
- Farbtemperatur Leuchte**
- Farbwiedergabe (Ra)**
- Farbtoleranz**
- Entblendung**
- Max. Leuchtdichte (L65)**
- UGR-Klasse (4H 8H)**
- Schutzart**
- Schutzklasse**
- Lichtleistung**
- Schalter**
- Gehäuse**
- Gewicht**
- Netzanschlussleitung**
- Lebensdauer LED**
- Besonderheiten**

- Elektronisches Vorschaltgerät
- 220-240 V, 50/60 Hz
- ca. 30 W
- ca. 0,5 W
- ca. 0,900
- ca. 4.100 lm
- ca. 137 lm/W
- direkt
- ca. 100 %
- 76° / 78°
- neutralweiß
- ca. 4.000 K
- >= 80
- < 3 SDCM
- Kegelprismenblende
- <= 2700 cd/m²
- <= 19
- IP 20
- II
- schaltbar
- extern
- Aluminiumprofil; weiß
- ca. 3 kg
- ca. 0,5 m; Verbindungsklemme
- L80B50 75.000h
- Flickerfrei; Direktanteil mit Edgelight und Lightguide Technologie für einen homogenen Lichtaustritt; Systemmaß 625 x 625 mm; Zugentlastung mit der Möglichkeit der Durchgangsverdrahtung