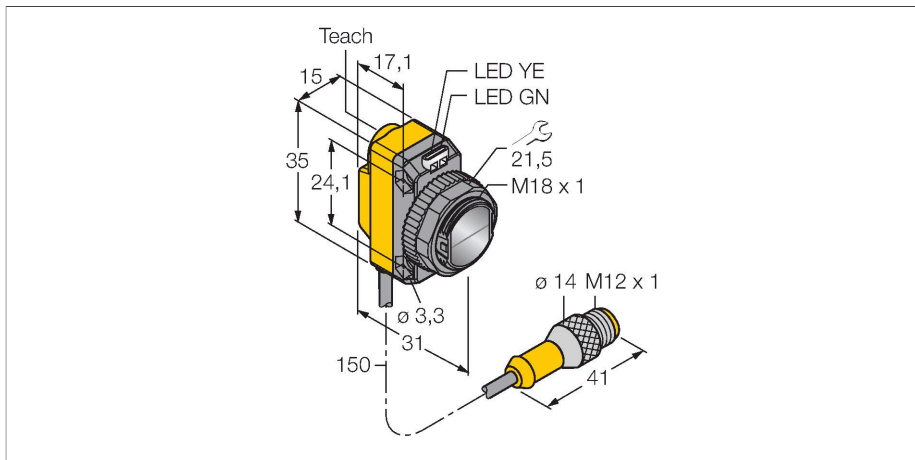


QS18EP6DVQ5

Opto-Sensor – Reflexionslichttaster



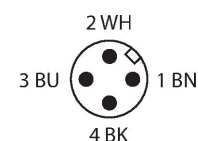
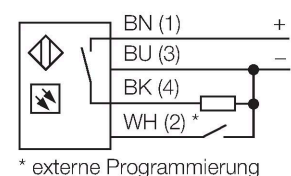
Technische Daten

Typ	QS18EP6DVQ5
Ident-No.	3072493
Optische Daten	
Funktion	Näherungsschalter
Betriebsart	Diffus
Lichtart	Rot
Wellenlänge	630 nm
Reichweite	0...600 mm
Elektrische Daten	
Betriebsspannung	10...30 VDC
DC Bemessungsbetriebsstrom	≤ 100 mA
Leerlaufstrom	≤ 35 mA
Verpolungsschutz	ja
Ausgangsfunktion	Schließer, PNP
Schaltfrequenz	≤ 833 Hz
Bereitschaftsverzug	≤ 100 ms
Ansprechzeit typisch	< 0.6 ms
Einstellmöglichkeit	Drucktaster Remote-Teach
Mechanische Daten	
Bauform	Quader mit Gewinde, QS18
Abmessungen	Ø 18 x 31 x 15 x 35 mm
Gehäusewerkstoff	Kunststoff, ABS
Linse	Kunststoff, PMMA
Elektrischer Anschluss	Kabel mit Steckverbinder, M12 x 1, 0.15 m, PVC
Aderzahl	4
Umgebungstemperatur	-20...+70 °C

Merkmale

- Kabel mit Steckverbinder, PVC, 150 mm, M12 x 1, 4-polig
- Schutzart IP67
- LED rundum sichtbar
- Empfindlichkeitseinstellung über Teachtaster
- Betriebsspannung: 10...30 VDC
- PNP-Schaltausgang
- Hell- oder Dunkelschaltung

Anschlussbild



Funktionsprinzip

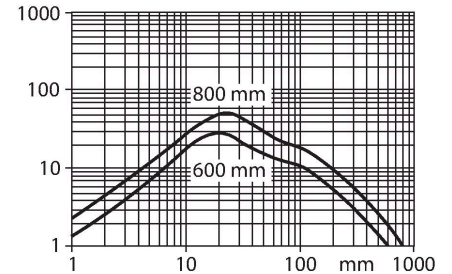
Wie bei Reflexionslichtschranken sind auch bei Reflexionslichttastern Sender und Empfänger in demselben Gehäuse untergebracht. Es wird aber nicht wie bei Lichtschranken die Unterbrechung eines Lichtstrahls ausgewertet, sondern die Reflexion an einem Objekt. Ein Gegenstand wird dann erfasst, wenn er ausreichend Licht zum Empfänger zurückreflektiert. Der Schaltabstand von Reflexionslichttastern hängt in hohem Maße vom Reflexionsvermögen ab. Zur Erfassung von durchsichtigen Objekten eignen sich Lichttaster (Reflexionslichttaster mit

Technische Daten

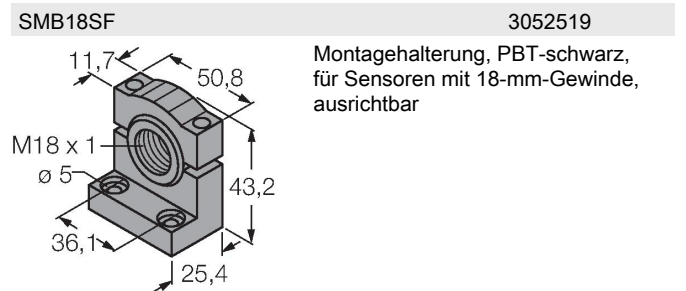
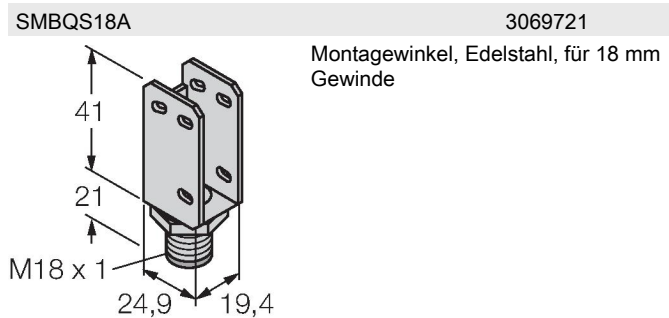
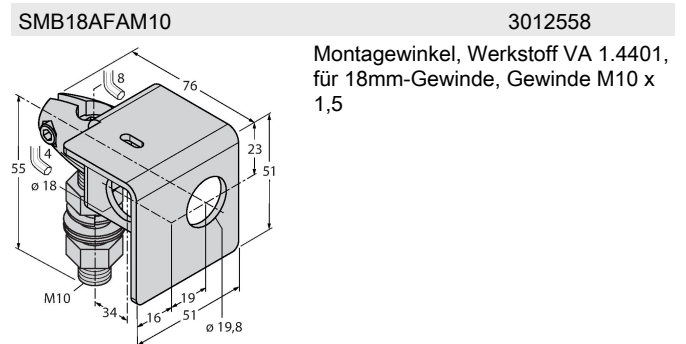
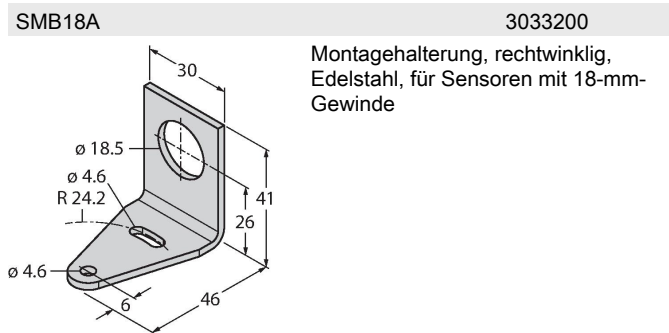
Schutzart	IP67
Besondere Merkmale	halten/verzögern
Betriebsspannungsanzeige	LED, grün
Schaltzustandsanzeige	LED, gelb
Fehlermeldung	LED, grün, blinkend
Anzeige der Funktionsreserve	LED
Alarmanzeige	LED gelb blinkend
Tests/Zulassungen	
Zulassungen	CE, cURus

und ohne Hintergrundausbildung oder Winkellichttaster) besonders gut.

Reichweitenkurve
Funktionsreserve in Abhängigkeit von der Reichweite



Montagezubehör



Anschlusszubehör

Maßbild	Typ	Ident-No.	
	RKC4.4T-2/TEL	6625013	Anschlussleitung, M12-Kupplung, gerade, 4-polig, Leitungslänge: 2m, Mantelmaterial: PVC, schwarz; cULus-Zulassung; andere Leitungslängen und Ausführungen lieferbar, siehe www.turck.com
	WKC4.4T-2/TEL	6625025	Anschlussleitung, M12-Kupplung, gewinkelt, 4-polig, Leitungslänge: 2m, Mantelmaterial: PVC, schwarz; cULus-Zulassung; andere Leitungslängen und Ausführungen lieferbar, siehe www.turck.com