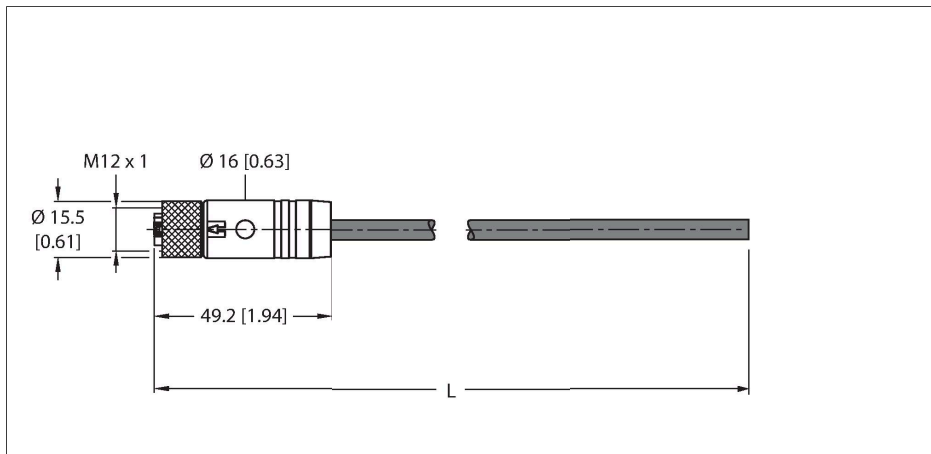


RKP46PSB-10/TXL

Versorgungsleitung - M12-Power – Anschlussleitung



Technische Daten

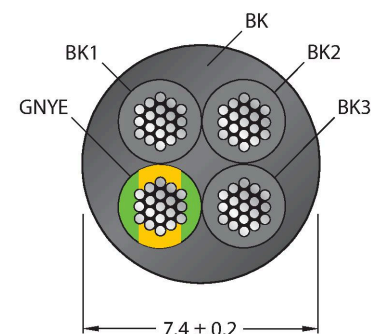
Typ	RKP46PSB-10/TXL
Ident-No.	100003348
Steckverbinder A	Kupplung, M12x1, gerade, S-codiert
Polzahl	3+PE
Kontakte	Kupfer-Nickel, CuNi, vergoldet
Kontaktträger	Kunststoff, PBT GF, Schwarz
Griffkörper	Kunststoff, TPE, Schwarz
Überwurfmutter/-schraube	Messing, CuZn, vernickelt
Dichtung	Kunststoff, FPM/FKM
Anzugsdrehmoment	0.5 ... 0.6 Nm (Max. Wert des Gegenstückes beachten!)
Mechanische Lebensdauer	> 100 Steckzyklen
Verschmutzungsgrad	3
Schutzart	IP65, IP67, IP69K, nur im verschraubten Zustand
Leitung	
Leitungsdurchmesser	Ø 7.4 mm ±0.20
Leitungslänge	10 m
Leitungsmantel	PUR, Schwarz
Aderisolierung	PP
Aderquerschnitt	4 x 1.5 mm ²
Aderfarben	BK1, BK2, BK3, GNYE
Elektrische Eigenschaften bei +20 °C	
Bemessungsspannung	600 V
Strombelastbarkeit	16 A
Mechanische und chemische Eigenschaften	
Biegeradius (ortsfeste Verlegung)	≥ 4 x Ø

Merkmale



- M12- Kupplung, S-codiert, gerade, 4-polig (3+PE)
- Mantelmaterial: PUR
- Mantelfarbe: schwarz
- Sehr gute Beständigkeit gegen Öle, Kühlmittel, Schmierstoffe sowie Emulsionen
- Geeignet für den Einsatz in Schleppketten
- Vibrations- und stoßfest
- Flammwidrig
- Halogenfrei
- RoHS-konform
- UL-Zulassung
- Schutzart: IP65, IP67, IP69K
- Leitungslänge: 10 Meter

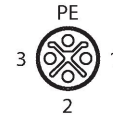
Leitungsquerschnitt



Kontaktbelegung

Technische Daten

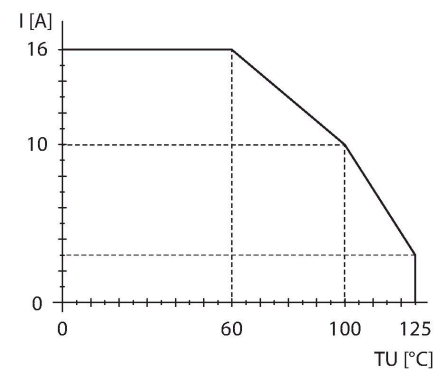
Biegeradius (flexibler Einsatz)	≥ 7 x Ø
Biegezyklen	≥ 10 Mio.
Zulässige Beschleunigung	max. 5 m/s ²
Zulässiger Verfahrweg horizontal	5 m (bei 5 m/s ²)
Torsionsbeanspruchung	± 30 °/m
Umgebungstemperatur im ruhenden Zustand	-40...+80 °C
Umgebungstemperatur in Bewegung	-30...+80 °C
Umgebungstemperatur im Schleppkettenbetrieb	-20...+60 °C
Schleppkettenfähig	ja
Halogenfrei	ja
Öl-beständig	ja
Flammwidrig	ja
Zulassungen	cULus



Schaltplan



Derating-Kurve



Anschlusszubehör

Maßbild	Typ	Ident-No.	
	LABEL-HOLDER-FLEX-PVC	100048170	PVC-Schildträger zur Kennzeichnung von Verbindungsleitungen (Serie TEL/TXL); für Leitungsdurchmesser: min. 5 mm; Abmessung 4 x 18 mm; Liefereinheit: 50 Stk. pro Verpackung
	VH2-M12S-M4-2F4	100028588	h-Verteiler (Kleines h), M12-Power, S-codiert, 3-polig + PE
	FW-ERSPM0414-PS-S-0810	100026333	Konfektionierbarer Stecker, M12-Power, S-codiert, gerade, 3-polig + PE, Schraubklemmanschluss, Leitungsdurchlass 8.0 bis 10 mm, Aderquerschnitt/Klemmvermögen 1.5 bis 2.5 mm ² , Kunststoffgehäuse, Metallüberwurfschraube
	FW-ERSPM0414-PS-S-0608	100044190	Konfektionierbarer Stecker, M12-Power, S-codiert, gerade, 3-polig + PE, Schraubklemmanschluss, Leitungsdurchlass 8.0 bis 10 mm, Aderquerschnitt/Klemmvermögen 1.5 bis 2.5 mm ² , Kunststoffgehäuse, Metallüberwurfschraube
	VH3-M12S-M4-3F4	100028592	H-Verteiler (Großes H), M12-Power, S-codiert, 3-polig + PE

Maßbild	Typ	Ident-No.	
	VT2-M12S-M4-2F4	100028580	T-Verteiler, M12-Power, S-codiert, 3-polig + PE