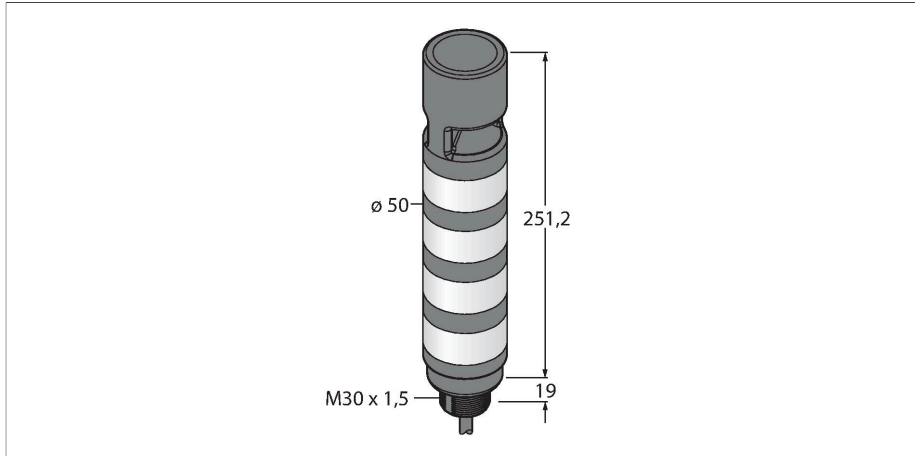


# TL50HBGYRAOS

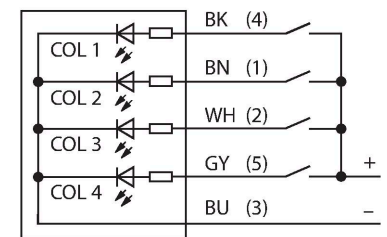
## LED-Anzeige – Signalsäule



### Merkmale

- Schwarzes Kunststoffgehäuse
- Schutz gegen elektromagnetische und hochfrequente Störungen
- Schutzart IP67
- Kabel, 2 m
- Farben: Blau (COL 1) / Grün (COL 2) / Gelb (COL 3) / Rot (COL 4)
- Betriebsspannung: 18...30 VDC oder 24 VAC bei jeweils 45mA pro LED-Farbe
- Eingänge: PNP / NPN
- Signaltongeber: Omnidirektional, gedichtet, Dauerton max. 99 dB

### Anschlussbild



### Funktionsprinzip

Die TL50H-Signalsäulen, in der High-Brightness-Variante, sorgen für deutlich sichtbare Statusanzeigen und eine klare Bedienerführung innerhalb der gesamten Anlage. Jede Signalsäule ist aus verschiedenfarbigen LED-Elementen, mit oder ohne Signaltongeber konfiguriert und in wenigen Schritten betriebsfertig installiert – egal ob direkt an der Maschine, am Schaltschrank oder an zu überwachenden Standorten innerhalb der Fertigungslinien. Das Anschlussbild zeigt eine PNP-Anschlusskonfiguration. Es gibt die 5 Farben Blau(B), Grün(G), Rot(R), Gelb(Y) und Weiß(W), die in der Typenbezeichnung der leuchte die Sequenz von unten nach oben angeben. Beispiel: TL50GYRQ bezeichnet Grün, Gelb und Rot von unten nach oben.

### Technische Daten

Typ	TL50HBGYRAOS
Ident-No.	3074741
<b>Signal- und Anzeigedaten</b>	
Einsatzzweck	LED Anzeigeleuchte
Funktion	Signalsäule
Lichtart	Blau Grün Gelb Rot
Dimmbar	Nein
Merkmale Farbe 1	Blau, durchgehend an, 23 lm
Merkmale Farbe 2	Grün, durchgehend an, 60 lm
Merkmale Farbe 3	Gelb, durchgehend an, 23 lm
Merkmale Farbe 4	Rot, durchgehend an, 32 lm
Tonsignal	Dauerton, 99 dB
<b>Elektrische Daten</b>	
Betriebsspannung	18...30 VDC
DC Bemessungsbetriebsstrom	≤ 100 mA
Betriebsspannung	21...27 VAC
Max. Stromaufnahme pro Farbe	100 mA
Max. Stromaufnahme Signaltongeber	45 mA
Eingangstyp	Bipolar (PNP/NPN)22
Ansprechzeit typisch	< 10 ms
<b>Mechanische Daten</b>	
Kaskadierbar	Nein
Bauform	Glattrohr, TL50
Abmessungen	Ø 50 x 270.3 mm
Gehäusewerkstoff	Kunststoff, ABS, schwarz

## Technische Daten

Fensterwerkstoff	Polycarbonat, diffus
Elektrischer Anschluss	Kabel, 2 m, PVC
Aderzahl	8
Umgebungstemperatur	-20...+50 °C
Relative Luftfeuchtigkeit	0...95 %
Schutzart	IP67
<b>Tests/Zulassungen</b>	
Zulassungen	CE, UL listed