

# Technisches Datenblatt

## Anschlussstück A2

Artikelnummer: 6221386



Anschlussstück zur nachträglichen Herstellung von Abzweigen mit gleichem Höhengniveau.  
Zur Vergrößerung der Kabelauflage werden in Kombination Eckbleche Typ LEB eingesetzt.



**A2** Edelstahl, rostfrei

**2B** blank, nachbehandelt

### Stammdaten

Artikelnummer	6221386
Bezeichnung 1	Anschlussstück
Bezeichnung 2	für Kabelleiter
Hersteller	OBO
Dimension	H60mm
Farbe	edelstahl
Werkstoff	Edelstahl, rostfrei 1.4301
Oberfläche	blank, nachbehandelt
Oberflächennorm	
Kleinste VK-Einheit	10
Mengeneinheit	Stück
Gewicht	13 kg
Gewichtseinheit	kg/100 St.

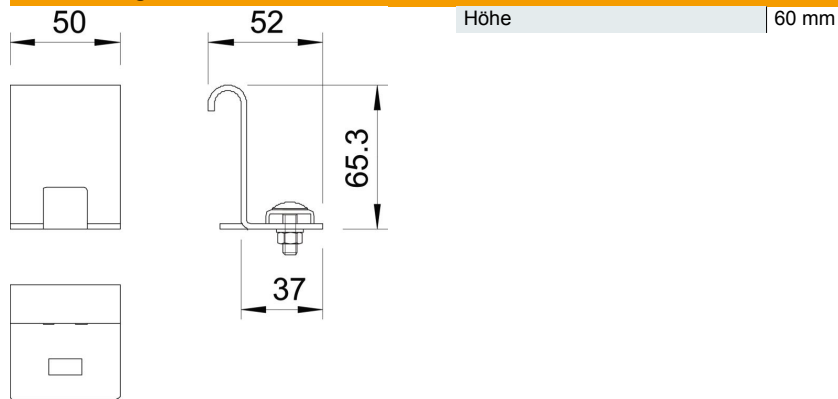
# Technisches Datenblatt

## Anschlussstück A2

Artikelnummer: 6221386



### Abmessungen



### Technische Daten

Geeignet für Gitterrinne	nein
Geeignet für Kabelleiter	ja
Geeignet für Kabelrinne	nein
Rostfreier Stahl, gebeizt	nein