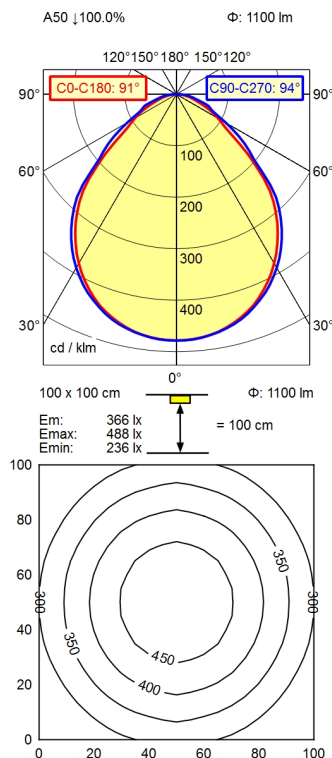


GST 18i3F REV



Bestückung	LED
Betriebsgerät	Stromversorgungseinheit
Anschlussspannung	220-240 V, 50/60 Hz
Leistungsaufnahme	ca. 15 W
Lichtstrom	ca. 1.100 lm
Leuchtenlichtausbeute ¹⁾	ca. 73 lm/W
Lichtart/-farbe	neutralweiß
Farbtemperatur	ca. 5.000 K
Farbwiedergabe	Ra > 80
Lichtverteilung	direkt
Direktanteil	ca. 100 %
Ausstrahlungswinkel	92°
Entblendung	Strukturblende
Max. Leuchtdichte (L65)	<= 13000 cd/m ²
UGR-Klasse (4H 8H)	<= 25
Schutzart	IP 20
Schutzklasse	I
Lichtleistung	schaltbar; ,
Schalter	Wippschalter
Gehäuse	Aluminium/Kunststoff; eloxiert; aluminiumfarben (farblos eloxiert) strukturiert
Abdeckung	
Gewicht	ca. 1,600; KG
Netzanschluss	Verbindungsstecker; GST 18i3F REV
Bauform	Anbauversion
Befestigung	Leuchtenhalter (Zubehör)
Zierkontrast	staubgrau
Besonderheiten	Montage links

¹⁾ Bei Leuchten mit separatem Betriebsgerät bezieht sich die Lichtausbeute auf den Leuchtenkopf ohne Betriebsgerät.