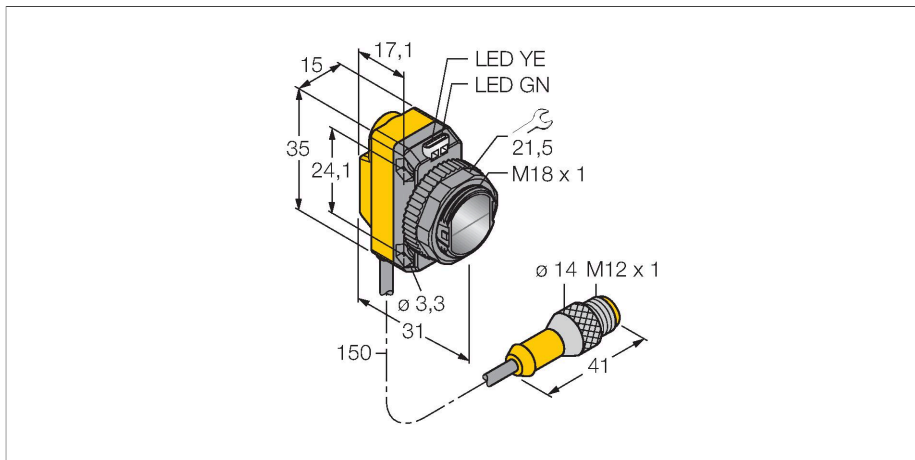


# QS186LEQPMA15

## Opto-Sensor – Laser Sender



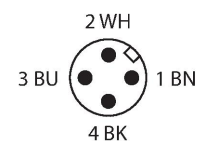
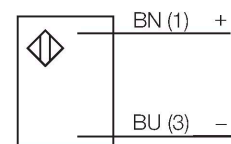
### Technische Daten

Typ	QS186LEQPMA15
Ident-No.	3075191
<b>Optische Daten</b>	
Funktion	Einwegschranke
Betriebsart	Laser-Sender
Lichtart	Rot
Wellenlänge	650 nm
Reichweite	0...15000 mm
<b>Elektrische Daten</b>	
Betriebsspannung	10...30 VDC
Restwelligkeit	< 10 % U <sub>ss</sub>
DC Bemessungsbetriebsstrom	≤ 100 mA
Kurzschlusschutz	ja
Verpolungsschutz	ja
Bereitschaftsverzug	≤ 250 ms
<b>Mechanische Daten</b>	
Bauform	Quader mit Gewinde, QS18
Abmessungen	Ø 18 x 31 x 15 x 35 mm
Gehäusewerkstoff	Kunststoff, ABS
Linse	Kunststoff, PMMA
Elektrischer Anschluss	Kabel mit Steckverbinder, M12 x 1, 0.15 m, PUR
Aderzahl	4
Umgebungstemperatur	-10...+50 °C
Schutzart	IP67
Besondere Merkmale	Laser
Betriebsspannungsanzeige	LED, grün

### Merkmale

- Kabel mit Steckverbinder, PVC, 150 mm, M12 x 1, 4-polig
- Schutzart IP67
- LED rundum sichtbar
- Betriebsspannung: 10...30 VDC

### Anschlussbild



### Funktionsprinzip

Einweglichtschranken bestehen aus einem Sender und einem Empfänger. Sie werden so installiert, dass das Licht vom Sender genau auf den Empfänger trifft. Unterbricht oder schwächt ein Objekt den Lichtstrahl, wird ein Schaltvorgang ausgelöst. Überall dort, wo lichtundurchlässige Objekte erfasst werden sollen, sind Einweglichtschranken die verlässlichsten optoelektronischen Sensoren. Der hohe Kontrast zwischen Hell- und Dunkelzustand und die sehr hohen Funktionsreserven, die für diese Betriebsart typisch sind, erlauben einen Betrieb über große Distanzen hinweg und unter schwierigen Bedingungen.

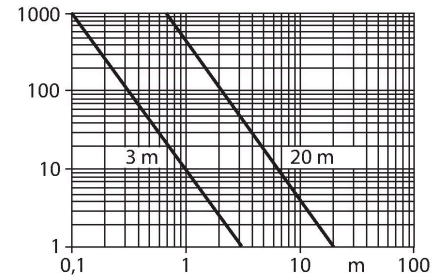
Ansteuerung  
Durch Anschluss des Steuereingangs (PIN 2, WH) auf Masse (-) wird der

## Technische Daten

Anzeige der Funktionsreserve	LED
<b>Tests/Zulassungen</b>	
MTTF	530 Jahre nach SN 29500 (Ed. 99) 40 °C
Zulassungen	CE, cURus

Laserstrahl eingeschaltet. Das Auschalten ist durch Speisen von 10...30 VDC auf den Steuereingang möglich oder durch Nicht-Anschließen der Ader.

Reichweitenkurve  
Funktionsreserve in Abhängigkeit von der Reichweite (Typ 6EB/RB)



## Montagezubehör

