

# Technisches Datenblatt

Quick-Pipe®-Bogen 90°, reinweiß

Artikelnummer: 2154064



Formteil für Elektroinstallationsrohre aus Kunststoff zum Erstellen von 90°-Bögen. Geeignet für Rohr Quick-Pipe® oder Wellrohre. Werkzeugloses Verschließen und Öffnen. Einsetzbar im Temperaturbereich von - 25° bis + 60° C.



**PP** Polypropylen

## Stammdaten

Artikelnummer	2154064
Typ	3000 BMS M20 RW
Bezeichnung 1	Quick-Pipe-Bogen 90°
Hersteller	OBO
Dimension	M20
Farbe	reinweiß; RAL 9010
Werkstoff	Polypropylen
Kleinste VK-Einheit	5
Mengeneinheit	Stück
Gewicht	1,103 kg
Gewichtseinheit	kg/100 St.
CO Fußabdruck (GWP) Cradle-to-Gate	0,0825 kg COe / 1 Stück

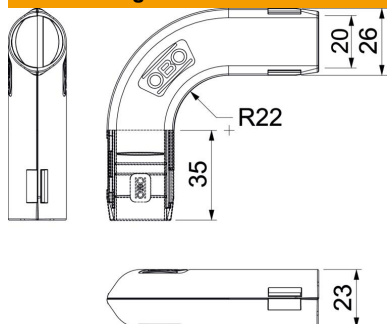
# Technisches Datenblatt

Quick-Pipe®-Bogen 90°, reinweiß

Artikelnummer: 2154064



## Abmessungen



Maß B	26,3 mm
Maß d	20 mm
Maß L	83,2 mm
Maß L1	35 mm
Maß R	22 mm

## Technische Daten

Ausführung	Steck
Flexibel	nein
Halogenfrei	ja
Mit Inspektionsöffnung und Deckel	nein
Mit Muffe	nein
Oberfläche gebürstet	nein
Oberfläche poliert	nein
Temperatureinsatzbereich max.	60 °C
Temperatureinsatzbereich min.	0 °C
Winkel des Bogens	90 °
Zweiteilig	ja