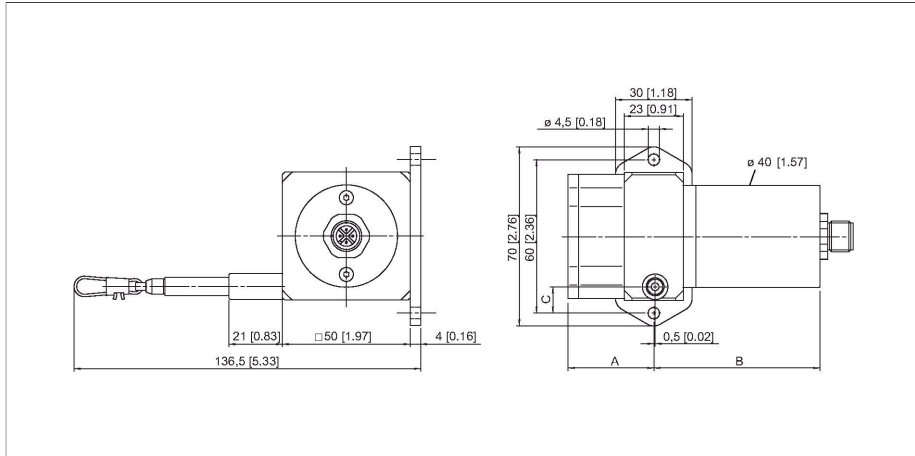


# DW500-70-7E-H1441

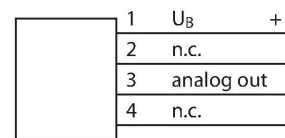
## Seilzuggeber – Analog



### Merkmale

- Messbereich bis 500mm
- M12 Steckverbinder
- Schutzart: IP65 (Encoder)
- Analogausgang, 4...20mA
- Versorgungsspannung 12...30V DC

### Anschlussbild



### Technische Daten

Typ	DW500-70-7E-H1441
Ident-No.	1544534
Bemerkung zum Produkt	Turck-Beschreibung geändert: vorher DW ... -H1141
<b>Allgemeine Daten</b>	
Messbereich	500 mm
Linearitätsabweichung	≤ 0.1 %
<b>Elektrische Daten</b>	
Betriebsspannung	12...30 VDC
Kurzschlusschutz	ja
Drahtbruchsicherheit / Verpolungsschutz	ja
Ausgangsfunktion	4-polig, Analogausgang
Stromausgang	4...20 mA
<b>Mechanische Daten</b>	
Bauform	Seilzuggeber
Gehäusewerkstoff	Titan eloxiertes Aluminium
Auszugkraft min.	3.4 N
Auszugkraft max.	4 N
Auszugeschwindigkeit max.	8 m/s
Auszugsbeschleunigung max.	200 m/s <sup>2</sup>
Seilmaterial	Edelstahl
Elektrischer Anschluss	Steckverbinder, M12 x 1
<b>Umgebungsbedingungen</b>	
Umgebungstemperatur	-20...+60 °C
Schutzart	IP65

Signal	+U <sub>B</sub>	-	Analog out	-	-	-	-	-	-
Pinbelegung 1	2	3	4	-	-	-	-	-	-

## Montagezubehör

RDR-1

1544753

Umlenkrolle aus Aluminium für  
Seilzuggeber

