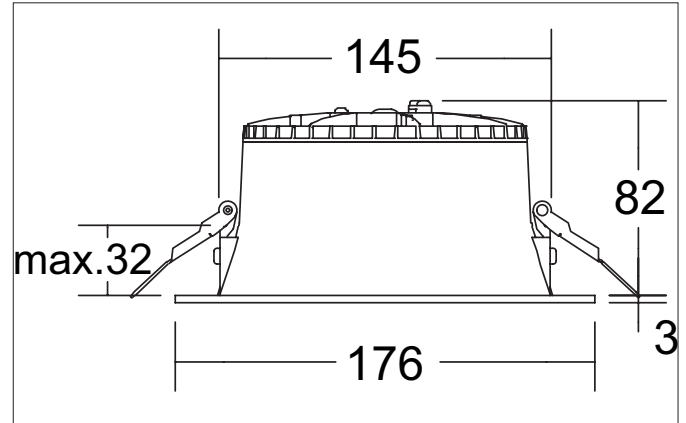
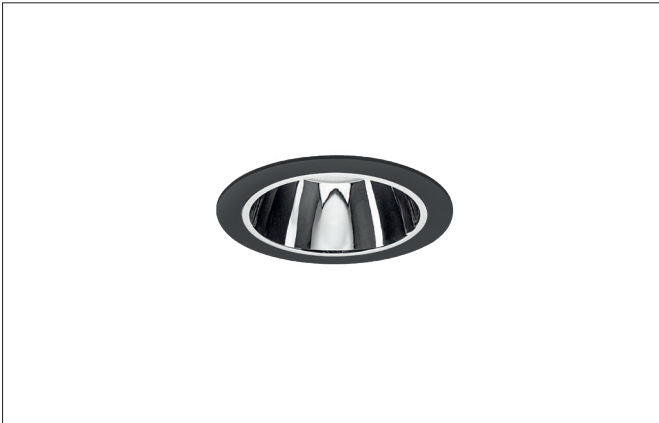


LOOP®DL MINI LED-Einbaudownlight, DALI dimmbar, mit Anschlussbox, Reflektor silber, hochglänzend, UGR<19
 Artikel-Nr. 12730183DA

Licht.
 Für Generationen.



Ausschreibungstext
 Rundes LED-Einbaudownlight, DALI dimmbar, mit Anschlussbox, Reflektor silber, hochglänzend, UGR<19, werkzeugloser Deckeneinbau mittels Einbaufedern. Deckenausschnitt Ø 145 mm, Einbautiefe 82 mm, Außendurchmesser 176 mm, Gewicht 0,492 kg, Reflektor silber mit rotations-symmetrisch tief-breit-strahlender Lichtstärkeverteilung. Abdeckung Kunststoff strukturiert, Bemessungslichtstrom 1.650 lm, UGR < 19, Bemessungsleistung 1 x 13,5 W, allgemeiner Farbwiedergabeindex CRI 82, Lebensdauer L70/B50 bei 25 °C: 50.000 h, Gehäusewerkstoff: Recyceltes Polycarbonat, zulässige Umgebungstemperatur (ta): -20 °C - +25 °C, Schutzklasse (EN 61140): II, Schutzart (DIN EN 60529): IP20. Mit elektronischem Betriebsgerät, DALI-2 dimmbar mit integrierter Zugenlastung.

Artikeldaten	
Artikel-Nr.	12730183DA
GTIN	4255752510727
Serienname	LOOP®DL MINI
Kurzbeschreibung	LED-Einbaudownlight, DALI dimmbar, mit Anschlussbox, Reflektor silber, hochglänzend, UGR<19
Material	Recyceltes Polycarbonat
Ausführung der Oberfläche	strukturiert
Form	rund
Außendurchmesser	176 mm
Einbaudurchmesser	145 mm
Einbautiefe	82 mm
Aufbauhöhe	3 mm
Lieferumfang	inkl. Konverter zum Anschluss an 230 V-Netzspannung, DALI-2 dimmbar und Anschlussbox
Nettogewicht	0,492 kg
Konformität	UKCA

LOOP®DL MINI LED-Einbaudownlight, DALI dimmbar, mit Anschlussbox, Reflektor silber, hochglänzend, UGR<19

Artikel-Nr. 12730183DA

Licht.
Für Generationen.

Lichttechnik	
Farbtemperatur	3.000 K / 3.500 K / 4.000 K
Lichtfarbe	weiß
Lichtaustritt	direkt
Lichtstrom	1.650 lm
Systemeffizienz	122 lm/W
Farbwiedergabe	CRI 82
Reflektor	glänzend
Reflektorfarbe	silber
Abstrahlwinkel	60°
Blendungsbewertung	UGR < 19
Lichtverteilung	symmetrisch
Farbtemperatur einstellbar	Stufen

Betriebstechnik Leuchte	
Systemleistung	13,5 W
Spannungsart	AC
AC Nennspannung max.	230 V
Frequenz max.	50 Hz
Leuchtmittel	LED
Schutzklasse	II
Schutzart raumseitig	IP20
Dimmbar	Nein
Ansteuerung	DALI-2
Leuchtmittelwechsel möglich	Die Lichtquelle dieser Leuchte darf nur vom Hersteller oder einem von ihm beauftragten Servicetechniker oder einer vergleichbar qualifizierten Person ersetzt werden.
Lebensdauer L70/B50 bei 25 °C	50.000 h

Montagetechnik	
Montageart	Einbaumontage
Montageort	Deckenmontage
Max. Deckenstärke	32 mm
Weitere Hinweise	keine Abdeckung mit Wärmedämmmaterial
Werkstoff der Abdeckung	Kunststoff strukturiert
Geeignet für Durchgangsverdrahtung	Ja

Logistische Daten	
Bruttogewicht	0,574 kg
Länge Verpackung	180 mm
Breite Verpackung	180 mm
Höhe Verpackung	95 mm
Entsorgung am Ende der Lebensdauer	Das Produkt darf nicht mit dem Hausmüll entsorgt werden. Sie sind verpflichtet, solche Elektro-Altgeräte separat zu entsorgen. Informieren Sie sich bitte bei Ihrer Kommune über die Möglichkeiten der geregelten Entsorgung. Mit der getrennten Entsorgung führen Sie die Altgeräte dem Recycling oder anderen Formen der Wiederverwertung zu. Sie helfen damit zu vermeiden, dass u. U. belastende Stoffe in die Umwelt gelangen.