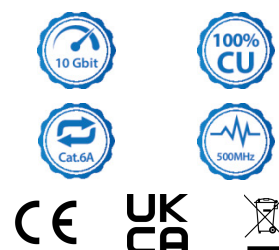
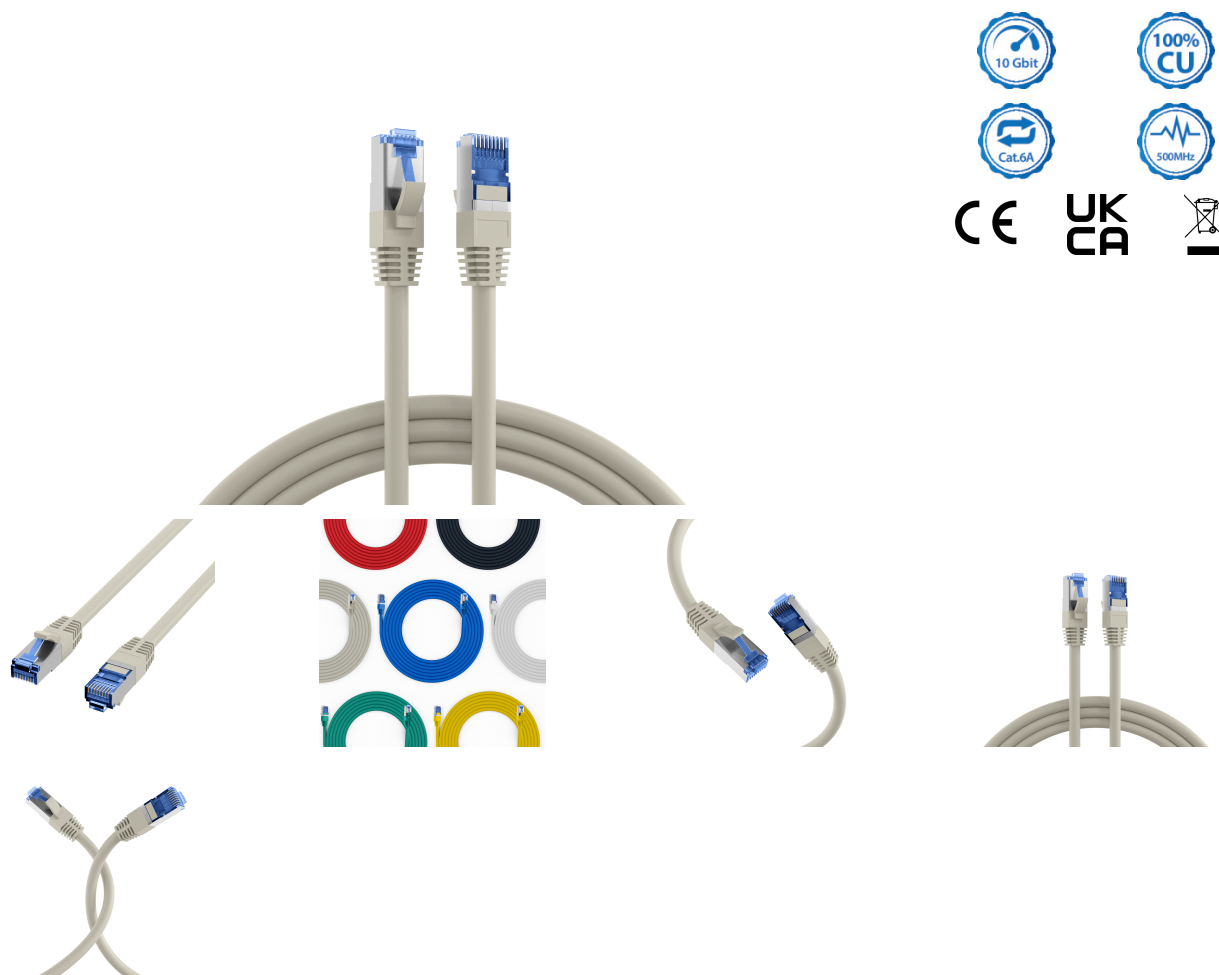


# DATENBLATT

RJ45 Patchkabel Cat.6A S/FTP TPE Cat.7 Rohkabel superflex grau 1,5m



## Beschreibung

RJ45 Patchkabel Cat.6A S/FTP TPE Cat.7 Rohkabel superflex

Das Cat.6A (IEC) Patchkabel ermöglicht als Übertragungsstandard 10Gbit Ethernet und hat vergoldete Kontakte.

Technische Produkteigenschaften

- Cat.6A (IEC)
- S/FTP Kabel mit AWG26/7
- Mantelmaterial aus halogenfreiem TPE/LSZH
- Brandschutz: flammwidrig, halogenfrei, raucharm
- Steckverbindung: RJ45 auf RJ45
- Mit Rasthebelschutz

Dieses Datenblatt wurde maschinell am 09-09-2024 erzeugt. Technische Änderungen vorbehalten.



# DATENBLATT

## RJ45 Patchkabel Cat.6A S/FTP TPE Cat.7 Rohkabel superflex grau 1,5m

- Besitzt vergoldete Kontakte

Der Mantel des geschirmten Patchkabels besteht aus halogenfreiem TPE/LSZH Material und besitzt einen Längenaufdruck auf der Tülle. Zusätzlich bietet das Kabel die Option zur Stromversorgung durch PoE nach IEEE802.3af, PoE+ nach IEEE802.3at und 4PPoE nach IEEE802.3bt.

Die Belegung der blauen RJ45-Stecker ist 1:1 und erfolgt nach TIA/EIA 568B. Geeignet für den erweiterten Temperaturbereich -20 – 75 °C.

Das Datenkabel verfügt über ein Leitermaterial aus Kupfer und eignet sich ideal für den Einsatz in der strukturierten Gebäudeverkabelung, Industrial Ethernet und in Rechenzentren. Der Frequenzbereich beträgt 500 MHz.

Allgemeine Daten	
Geeignet für Schutzart (IP)	IP20
Ausführung flammwidrig	Ja
Ausführung	Geschirmt
Längenaufdruck	Ja
Mantelmaterial	TPE/LSZH
AWG-Querschnitt	26/7

General data	
Steckertyp	RJ45 Standard blau
Kabeltyp	S/FTP
Pinbelegung	1:1
Rasthebelschutz	Ja
Farbe der Knickschutztülle	grau
Belegung	nach TIA/EIA 568B
Einsatzgebiet	Industrial Ethernet
Mantel-Farbe	grau
Kategorie	6A (IEC)
Knickschutztülle	angespritzt
Kontakte	50 µ" Vergoldet
Halogenfrei	Ja

Mechanical characteristics	
Schirmkontaktierung	360° Schirmbefestigung
Steckzyklen	≥750
Biegeradius	>32,5 mm

Dieses Datenblatt wurde maschinell am 09-09-2024 erzeugt. Technische Änderungen vorbehalten.



# DATENBLATT

## RJ45 Patchkabel Cat.6A S/FTP TPE Cat.7 Rohkabel superflex grau 1,5m

### Cable construction

Rohkabel	Cat.7
Leitermaterial	Kupfer

### Kabelaufbau

Steckverbindertyp Anschluss 2	RJ45 8(8)
Steckverbindertyp Anschluss 1	RJ45 8(8)
Kabelkonstruktion	4x2

### Cable sheath

Ölbeständig nach EN 60811-404	Nein
Silikonfrei	Ja
Raucharm	nach IEC61034

### Kabelmantel

Außendurchmesser des Kabels	6,5 mm
Halogen frei	nach IEC60754-2
Kabelaufdruck	Cat.6A Patchcord SUPERFLEX S/FTP www.efb-elektronik.de

### Umgebungsbedingungen

Temperaturbereich	-20 - 75 °C
-------------------	-------------

### Electrical characteristics

Widerstandsunsymmetrie	2 %
Schleifenwiderstand	284 Ω/km
Leiterwiderstand DC	142 Ω/km
NVP-Wert	- %
Kontaktwiderstand	30 mΩ
POE Klasse	PoE+ nach IEEE802.3at
Strombelastbarkeit	max. 1 A
Isolationswiderstand	100 MΩ
Impedanz	100 ±25 Ω

### Elektrische Eigenschaften

Dieses Datenblatt wurde maschinell am 09-09-2024 erzeugt. Technische Änderungen vorbehalten.



# DATENBLATT

## RJ45 Patchkabel Cat.6A S/FTP TPE Cat.7 Rohkabel superflex grau 1,5m

Prüfspannung	1000 (V DC, 1min) Ader/Ader und Ader/Schirm
Betriebs-/Bemessungsspannung	max. 50 V DC

### Übertragungstechnische Eigenschaften

Übertragung	10Gbit
Bandbreite	500MHz

### Standards, approvals, certifications

Verkabelungsstandard	EN50173
Ölbeständig nach EN 60811-2-1	Nein
Steckverbinder	IEC 60603-7-51

### Verfügbare Varianten

ArtNr.	Bezeichnung	Länge	Längentoleranz
K5525FGR.0,15	RJ45 Patchkabel Cat.6A S/FTP TPE Cat.7 Rohkabel superflex grau 0,15m	0,15 m	±5 %
K5525FGR.0,25	RJ45 Patchkabel Cat.6A S/FTP TPE Cat.7 Rohkabel superflex grau 0,25m	0,25 m	±5 %
K5525FGR.0,5	RJ45 Patchkabel Cat.6A S/FTP TPE Cat.7 Rohkabel superflex grau 0,5m	0,5 m	±5 %
K5525FGR.1	RJ45 Patchkabel Cat.6A S/FTP TPE Cat.7 Rohkabel superflex grau 1m	1,0 m	±5 %
K5525FGR.1,5	RJ45 Patchkabel Cat.6A S/FTP TPE Cat.7 Rohkabel superflex grau 1,5m	1,5 m	±5 %
K5525FGR.2	RJ45 Patchkabel Cat.6A S/FTP TPE Cat.7 Rohkabel superflex grau 2m	2,0 m	±5 %
K5525FGR.3	RJ45 Patchkabel Cat.6A S/FTP TPE Cat.7 Rohkabel superflex grau 3m	3,0 m	±5 %
K5525FGR.5	RJ45 Patchkabel Cat.6A S/FTP TPE Cat.7 Rohkabel superflex grau 5m	5,0 m	±5 %
K5525FGR.7,5	RJ45 Patchkabel Cat.6A S/FTP TPE Cat.7 Rohkabel superflex grau 7,5m	7,5 m	±5 %
K5525FGR.10	RJ45 Patchkabel Cat.6A S/FTP TPE Cat.7 Rohkabel superflex grau 10m	10,0 m	±5 %
K5525FGR.15	RJ45 Patchkabel Cat.6A S/FTP TPE Cat.7 Rohkabel superflex grau 15m	15,0 m	±5 %
K5525FGR.20	RJ45 Patchkabel Cat.6A S/FTP TPE Cat.7 Rohkabel superflex grau 20m	20,0 m	±5 %
K5525FGR.25	RJ45 Patchkabel Cat.6A S/FTP TPE Cat.7 Rohkabel superflex grau 25m	25,0 m	±5 %
K5525FGR.30	RJ45 Patchkabel Cat.6A S/FTP TPE Cat.7 Rohkabel superflex grau 30m	30,0 m	±5 %

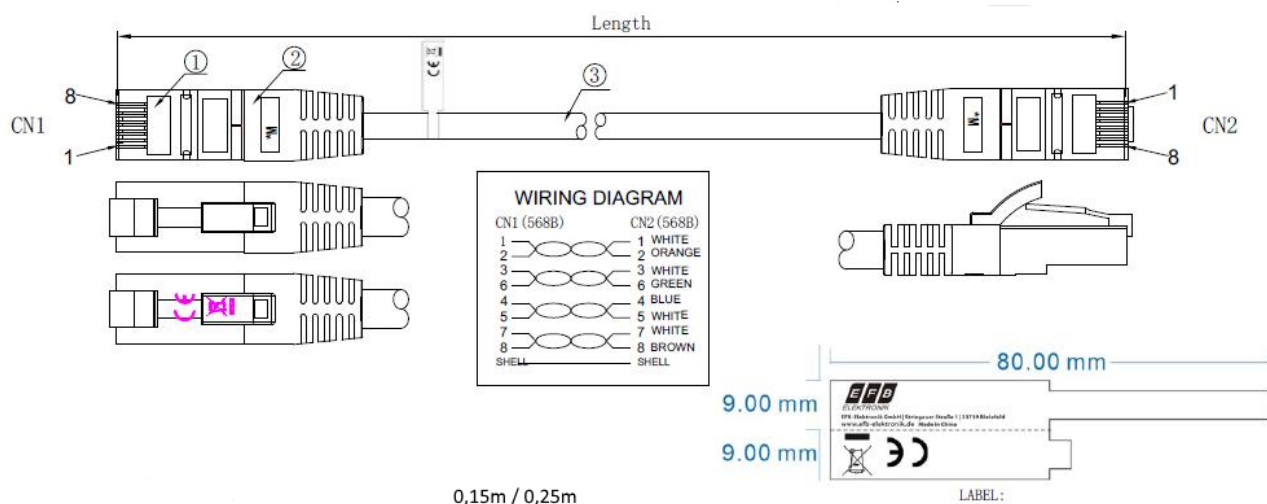
### Zeichnungen

Dieses Datenblatt wurde maschinell am 09-09-2024 erzeugt. Technische Änderungen vorbehalten.



# DATENBLATT

RJ45 Patchkabel Cat.6A S/FTP TPE Cat.7 Rohkabel superflex grau 1,5m



Dieses Datenblatt wurde maschinell am 09-09-2024 erzeugt. Technische Änderungen vorbehalten.

