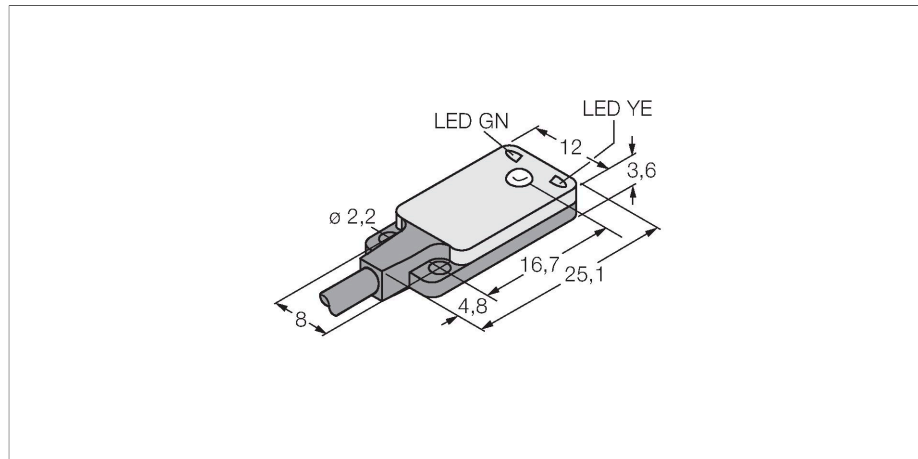


# VS2AP5R W/30

## Opto-Sensor – Einweglichtschranke (Empfänger)

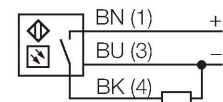
### Miniatursensor



### Merkmale

- Kabel 2 m, 3-draht
- Betriebsspannung: 10...30 VDC
- Sehr flache Bauform
- PNP-Schaltausgang, hellschaltend

### Anschlussbild

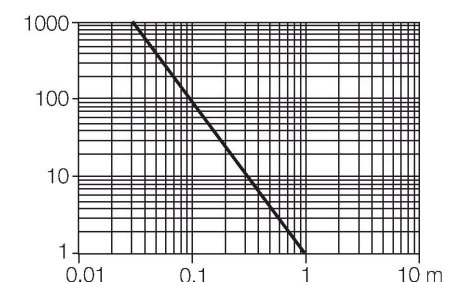


### Technische Daten

Typ	VS2AP5R W/30
Ident-No.	3063158
<b>Optische Daten</b>	
Funktion	Einwegschanke
Betriebsart	Empfänger
Wellenlänge	940 nm
Reichweite	0...3000 mm
<b>Elektrische Daten</b>	
Betriebsspannung	10...30 VDC
Restwelligkeit	< 10 % U <sub>ss</sub>
DC Bemessungsbetriebsstrom	≤ 50 mA
Kurzschlusschutz	ja
Verpolungsschutz	ja
Ausgangsfunktion	Schließer, PNP
Schaltfrequenz	≤ 500 Hz
Bereitschaftsverzug	≤ 100 ms
Ansprechzeit typisch	< 1 ms
<b>Mechanische Daten</b>	
Bauform	Quader, VS2
Abmessungen	4.7 x 12 x 25.1 mm
Gehäusewerkstoff	Kunststoff, Thermoplastischer Kunststoff
Linse	Kunststoff, MABS
Elektrischer Anschluss	Kabel, 9 m, PVC
Aderzahl	3
Aderquerschnitt	0.34 mm <sup>2</sup>
Umgebungstemperatur	-20...+55 °C

### Funktionsprinzip

Einweglichtschranken bestehen aus einem Sender und einem Empfänger. Sie werden so installiert, dass das Licht vom Sender genau auf den Empfänger trifft. Unterbricht oder schwächt ein Objekt den Lichtstrahl, wird ein Schaltvorgang ausgelöst. Überall dort, wo lichtundurchlässige Objekte erfasst werden sollen, sind Einweglichtschranken die verlässlichsten optoelektronischen Sensoren. Der hohe Kontrast zwischen Hell- und Dunkelzustand und die sehr hohen Funktionsreserven, die für diese Betriebsart typisch sind, erlauben einen Betrieb über große Distanzen hinweg und unter schwierigen Bedingungen. Reichweitenkurve Funktionsreserve in Abhängigkeit von der Reichweite



## Technische Daten

Schutzart	IP67
Betriebsspannungsanzeige	LED, grün
Schaltzustandsanzeige	LED, gelb
Fehlermeldung	LED, grün, blinkend
Anzeige der Funktionsreserve	LED
Alarmanzeige	LED gelb blinkend
<b>Tests/Zulassungen</b>	
Zulassungen	CE

## Montagezubehör

SMBVS2RA	3058603
----------	---------

Montagewinkel, Edelstahl,  
rechtwinklig, für Sensoren der  
Baureihe VS2