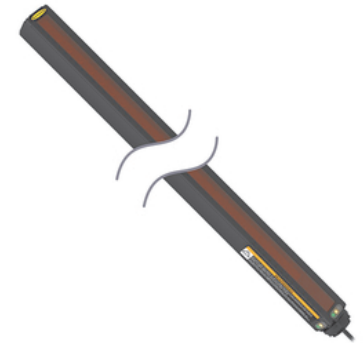
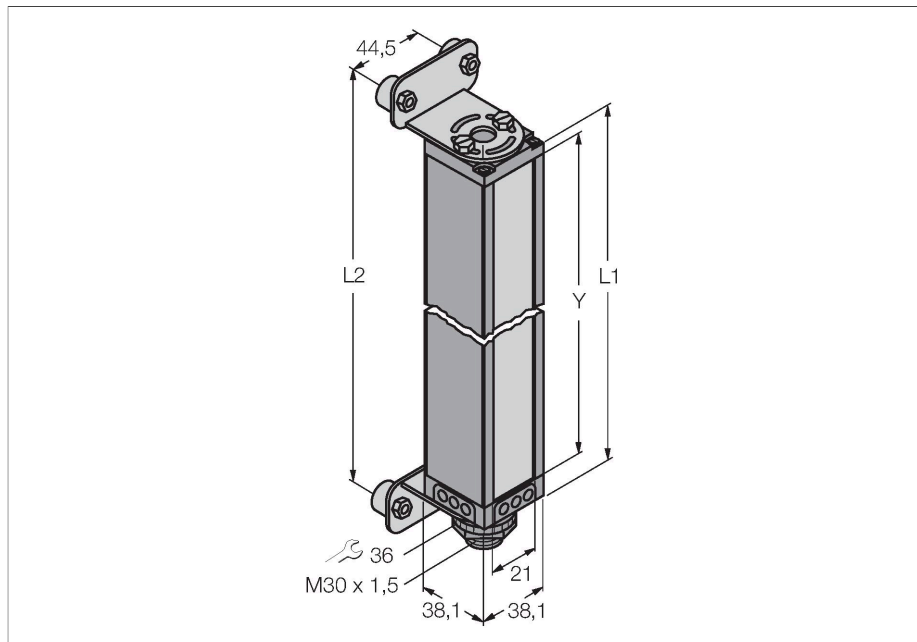


# MAE1816Q

## Messender Lichtvorhang – Sender



### Merkmale

- 150 mm Kabel mit Stecker, M12 x 1, 8-polig
- Überwachungsfeldhöhe (Y): 448 mm
- Auflösung: 19 mm
- Reichweite: 16,5 m
- Betriebsspannung: 16...30 VDC

### Technische Daten

Typ	MAE1816Q
Ident-No.	3072501
<b>Optische Daten</b>	
Funktion	Einweglichtschranke (Sender)
Betriebsart	Sender
Lichtart	IR
Optische Auflösung	9.5 mm
Reichweite	0...16500 mm
Überwachungsfeldhöhe	448 mm
Anzahl der Strahlen	24
<b>Elektrische Daten</b>	
Betriebsspannung	16...30 VDC
Verpolungsschutz	ja
Ansprechzeit typisch	< 14 ms
<b>Mechanische Daten</b>	
Bauform	Quader, Mini Array
Abmessungen	38.1 x 38.1 x 536 mm
Gehäusewerkstoff	Metall, AL
Linse	Kunststoff, Acryl
Elektrischer Anschluss	Kabel mit Steckverbinder, M12 x 1, 0.15 m
Aderzahl	8
Umgebungstemperatur	-40...+70 °C

### Funktionsprinzip

Zur präzisen Überwachung, Prüfanwendungen wie Dimensionierung oder Profilerfassung, Kanten- und Mittenführungen bis hin zur Locherfassung sind messende Lichtvorhänge optimal geeignet. Jedes System besteht aus einem Sender und einem Empfänger, der über zwei umschaltbare Schaltausgänge verfügt. Ausserdem ist die Datenübertragung auch über RS485. Das Gerät kann mittels Software über den PC parametrieren werden. Die Reaktionszeiten sind von der Messfeldhöhe und dem eingestellten Scanmodus abhängig. Nähere Informationen hierzu sind der Bedienungsanleitung zu entnehmen.

## Technische Daten

Schutzart	IP65
<b>Tests/Zulassungen</b>	
Zulassungen	CE
Zulassungen	CE cULus Recognized

## Anschlusszubehör

Maßbild	Typ	Ident-No.	
	RKS8T-2/TEL	6625446	Anschlussleitung, M12-Kupplung, gerade, 8-polig, Leitungslänge: 2m, Mantelmaterial: PVC schwarz; geschirmt; cULus-Zulassung; andere Leitungslängen und Ausführungen lieferbar, siehe <a href="http://www.turck.com">www.turck.com</a>
	WKS8T-2/TEL	6625449	Anschlussleitung, M12-Kupplung, gewinkelt, 8-polig, Leitungslänge: 2m, Mantelmaterial: PVC, schwarz; geschirmt; cULus-Zulassung; andere Leitungslängen und Ausführungen lieferbar, siehe <a href="http://www.turck.com">www.turck.com</a>