



Anschlussstück zur nachträglichen Herstellung von Abzweigen mit gleichem Höhengniveau.
Zur Vergrößerung der Kabelauflege werden in Kombination Eckbleche Typ LEB eingesetzt.



St Stahl

FT tauchfeuerverzinkt

Stammdaten

Artikelnummer	6221378
Bezeichnung 1	Anschlussstück
Bezeichnung 2	für Kabelleiter
Hersteller	OBO
Dimension	H60mm
Farbe	zink
Werkstoff	Stahl
Oberfläche	tauchfeuerverzinkt
Oberflächennorm	DIN EN ISO 1461
Kleinste VK-Einheit	10
Mengeneinheit	Stück
Gewicht	13,6 kg
Gewichtseinheit	kg/100 St.

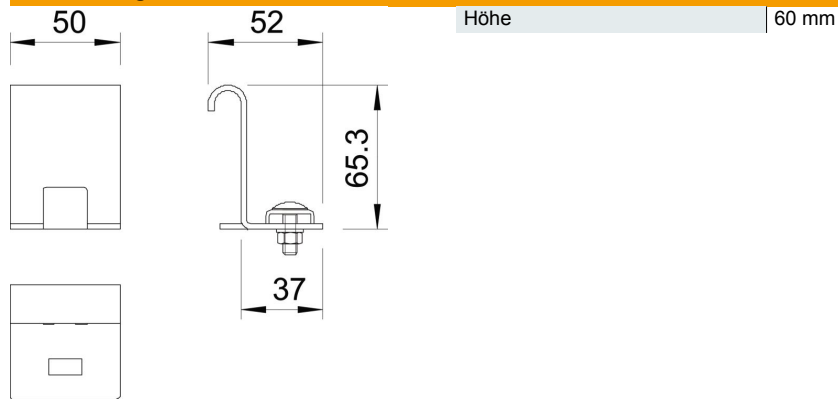
Technisches Datenblatt

Anschlussstück FT

Artikelnummer: 6221378



Abmessungen



Technische Daten

Geeignet für Gitterrinne	nein
Geeignet für Kabelleiter	ja
Geeignet für Kabelrinne	nein
Rostfreier Stahl, gebeizt	nein