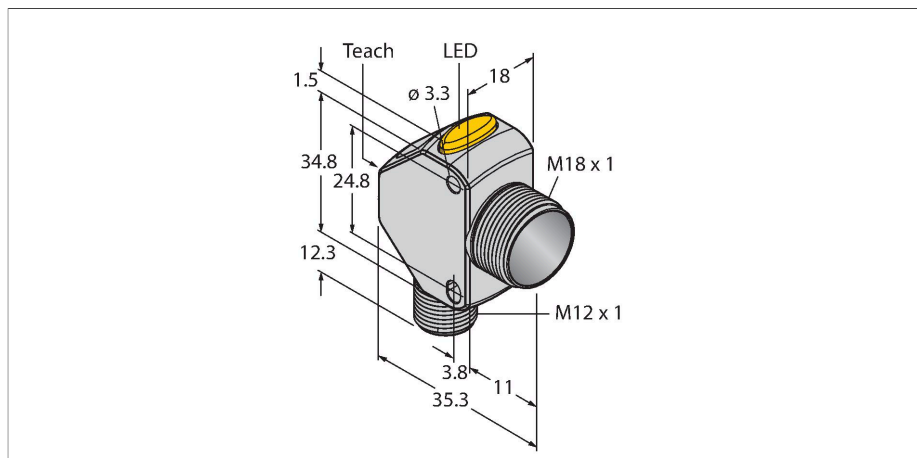


# Q3XTBLD200-Q8

## Opto-Sensor – Lasersensor



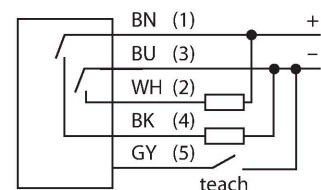
### Technische Daten

Typ	Q3XTBLD200-Q8
Ident-No.	3091635
<b>Optische Daten</b>	
Funktion	Näherungsschalter
Betriebsart	Diffus / Hintergrundausbildung
Lichtart	Rot
Wellenlänge	655 nm
Laserklasse	▲ 2
Reichweite	0...200 mm
Unempfindlichkeit gegen Umgebungslicht	>5000 lux
<b>Elektrische Daten</b>	
Betriebsspannung	10...30 VDC
DC Bemessungsbetriebsstrom	≤ 28 mA
Kurzschlusschutz	ja
Verpolungsschutz	ja
Ausgangsfunktion	Schließer/Öffner, PNP/NPN
Stromausgang	100 mA
Kontaktbelastbarkeit	2A/50V DC1
Bereitschaftsverzug	≤ 1000 ms
Ansprechzeit typisch	< 0.25 ms
Einstellmöglichkeit	Drucktaster Remote-Teach
<b>Mechanische Daten</b>	
Bauform	Quader mit Gewinde, Q3X
Abmessungen	Ø 18 x 35.3 x 18 x 48.6 mm
Gehäusewerkstoff	Metall, Vernickelt, verzinkt
Linse	Acryl, Acryl

### Merkmale

- 3-stelliges 7 Segment LED Display
- 2 Tasten
- Ausgangs-Anzeige (gelb)
- IP67/69K
- Reichweite: 0...200 mm
- Feste Hintergrundausbildung 280 mm
- Laserklasse 2, rot, 655 nm, gemäß IEC 60825-1:2007
- Betriebsspannung: 10...30 VDC
- 1x PNP, 1x NPN-Schaltausgang
- Quader Bauform mit abgesetztem M18 Gewinde
- Zink-Druckguss Gehäuse

### Anschlussbild



### Funktionsprinzip

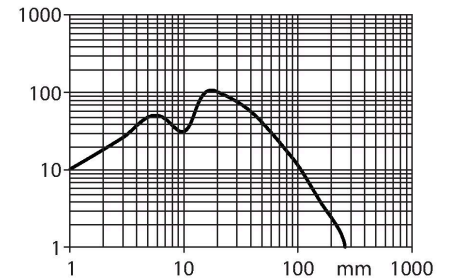
Der Q3XTBLD200-Q8 Sensor kombiniert die Funktionalität eines Kontrasttasters mit einer fest eingestellten Hintergrundausbildung. Diese Methodik ist einzigartig auf dem Markt. Die Reichweite des Laser-Sensors der Laser Klasse 2 beträgt 0...200mm bei einer fest eingestellten Hintergrundausbildung von 280mm. Der Q3X besitzt zwei Schaltausgänge (1 PNP und 1 NPN). Von dem Run-Modus aus kann der Wert des Schaltpunkts verändert und der ausgewählte Teach-Modus durchgeführt werden. Ein weiterer Sensor Status ist der Setup-Modus. Vom Setup-Modus aus kann der Teach-Betrieb, alle Standard-Betriebs-

## Technische Daten

Elektrischer Anschluss	Steckverbinder, M12 x 1, PVC
Aderzahl	5
Umgebungstemperatur	-10...+50 °C
Lagertemperatur	-25...+75 °C
Relative Luftfeuchtigkeit	35...95 %
Schutzart	IP67 IP68 IP69
Besondere Merkmale	halten/verzögern Wash down
Schaltzustandsanzeige	LED, gelb
Anzeige	3-stelliges 7-Segment LED Display
Anzeige der Funktionsreserve	LED
<b>Tests/Zulassungen</b>	
Vibrationsfestigkeit	MIL-STD-202G, Methode 201A (10 bis 60 Hz, 1.52 mm Doppelamplitude, 2 h entlang XYZ- Achse), Sensor in Betrieb
Schockprüfung	MIL-STD-202G, Methode 213B Bedingung I (100G 6x entlang XYZ-Achse, 18 Totalstöße), Sensor in Betrieb
Zulassungen	CE, cULus

Parameter und ebenso ein Factory-Reset ausgewählt werden.

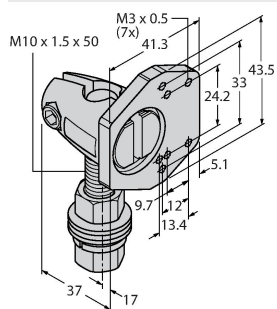
## Reichweitenkurve



## Montagezubehör

### SMBQ4XFAM10

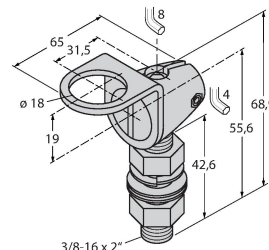
3091513



Montagehalterung, drehbar, Edelstahl, für Sensoren der Baureihe Q4X/Q3X, Gewinde M10 x 1.5

### SMB18FAM10

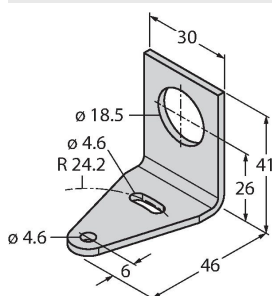
3011184



Montagewinkel, Werkstoff VA 1.4401, für 18mm-Gewinde, Gewinde M10 x 1,5

### SMB18A

3033200



Montagehalterung, rechtwinklig, Edelstahl, für Sensoren mit 18-mm-Gewinde

## Anschlusszubehör

Maßbild	Typ	Ident-No.	
	RKC4.5T-2/TEL	6625016	Anschlussleitung, M12-Kupplung, gerade, 5-polig, Leitungslänge: 2m, Mantelmaterial: PVC, schwarz; cULus-Zulassung; andere Leitungslängen und Ausführungen lieferbar, siehe <a href="http://www.turck.com">www.turck.com</a>
	RKH4.5-2/TFG	6933455	Anschlussleitung, M12-Kupplung, gerade, 5-polig, Edelstahlüberwurfmutter, Leitungslänge: 2m, Mantelmaterial: TPE, grau; Temperaturbereich: -40...+105°C; andere Leitungslängen und Ausführungen lieferbar, siehe <a href="http://www.turck.com">www.turck.com</a>
	WKC4.5T-2/TEL	6625028	Anschlussleitung, M12-Kupplung, gewinkelt, 5-polig, Leitungslänge: 2m, Mantelmaterial: PVC, schwarz; cULus-Zulassung; andere Leitungslängen und Ausführungen lieferbar, siehe <a href="http://www.turck.com">www.turck.com</a>