



# i200-M0323 Lock

i200 Lock

SICHERHEITZUHALTUNGEN

**SICK**  
Sensor Intelligence.



Betätiger nicht im Lieferumfang enthalten



### Bestellinformationen

Typ	Artikelnr.
i200-M0323 Lock	6025113

Der Betätiger ist separat zu bestellen. Details siehe "Zubehör".

Weitere Geräteausführungen und Zubehör → [www.sick.com/i200\\_Lock](http://www.sick.com/i200_Lock)

### Technische Daten im Detail

#### Merkmale

<b>Sensorprinzip</b>	Elektromechanisch
<b>Zuhalteprinzip</b>	Ruhestromprinzip
<b>Anzahl Zwangsöffner Zuhaltungsüberwachung</b>	1
<b>Anzahl Schließer Zuhaltungsüberwachung</b>	1
<b>Anzahl Zwangsöffner Türüberwachung</b>	2
<b>Anzahl Schließer Türüberwachung</b>	1
<b>Anzahl Öffner Türüberwachung</b>	0
<b>Zuhaltekraft <math>F_{max}</math></b>	2.600 N (EN ISO 14119) <sup>1)</sup>
<b>Zuhaltekraft <math>F_{Zh}</math></b>	2.000 N (EN ISO 14119)
<b>Rückhaltekraft</b>	≤ 30 N
<b>Betätigungsfrequenz</b>	≤ 3.600 /h
<b>Betätigungsrichtungen</b>	3
<b>Anfahrsgeschwindigkeit</b>	≤ 10 m/min

<sup>1)</sup> Nur in Kombination mit mitgelieferten Befestigungsschrauben, sonst 1950 N.

#### Sicherheitstechnische Kenngrößen

<b>B<sub>10d</sub>-Wert</b>	2 x 10 <sup>6</sup> Schaltspiele (bei geringer Last)
<b>Bauart</b>	Bauart 2 (EN ISO 14119)
<b>Codierungsstufe des Betätigers</b>	Geringe Codierungsstufe (EN ISO 14119)
<b>Sicherer Zustand im Fehlerfall</b>	Der Schalter hat keine interne Fehlererkennung und kann keinen sicheren Zustand im Fehlerfall einnehmen. Die Fehlererkennung erfolgt durch die angeschlossene sicherheitsgerichtete Logikeinheit.

## Funktionen

<b>Sichere Reihenschaltung</b>	Keine, nur Einzelverdrahtung (mit Diagnose)
--------------------------------	---

## Schnittstellen

<b>Anschlussart</b>	Leitungseinführung, 3 x M20
<b>Anzeige Status</b>	✓

## Elektrische Daten

<b>Schaltprinzip</b>	Schleichschaltglied
<b>Gebrauchskategorie</b>	AC-15/DC-13 (IEC 60947-5-1)
<b>Bemessungsbetriebsstrom (-spannung)</b>	3 A (240 V AC) 3 A (24 V DC)
<b>Bemessungsisolationsspannung <math>U_i</math></b>	500 V
<b>Bemessungsstoßspannungsfestigkeit <math>U_{imp}</math></b>	2.500 V
<b>Ausgangsart</b>	Elektromechanische Kontakte
<b>Leistungsaufnahme</b>	≤ 7 W
<b>Kurzschlusschutz</b>	3 A gG
<b>Schaltspannung</b>	≥ 5 V DC
<b>Schaltstrom (Schaltspannung)</b>	≥ 5 mA (5 V DC)
<b>Magnetbetriebsspannung</b>	(20,4 V DC ... 26,4 V DC)
<b>Einschaltdauer Magnet</b>	100 %
<b>Zuhalteprinzip</b>	Ruhestromprinzip

## Mechanische Daten

<b>Gewicht</b>	0,55 kg
<b>Gehäusematerial</b>	Glasfaserverstärkter Polyester
<b>Mechanische Lebensdauer</b>	1 x 10 <sup>6</sup> Schaltspiele

## Umgebungsdaten

<b>Schutzart</b>	IP65
<b>Betriebsumgebungstemperatur</b>	-20 °C ... +60 °C
<b>Lagertemperatur</b>	-20 °C ... +60 °C

## Klassifikationen

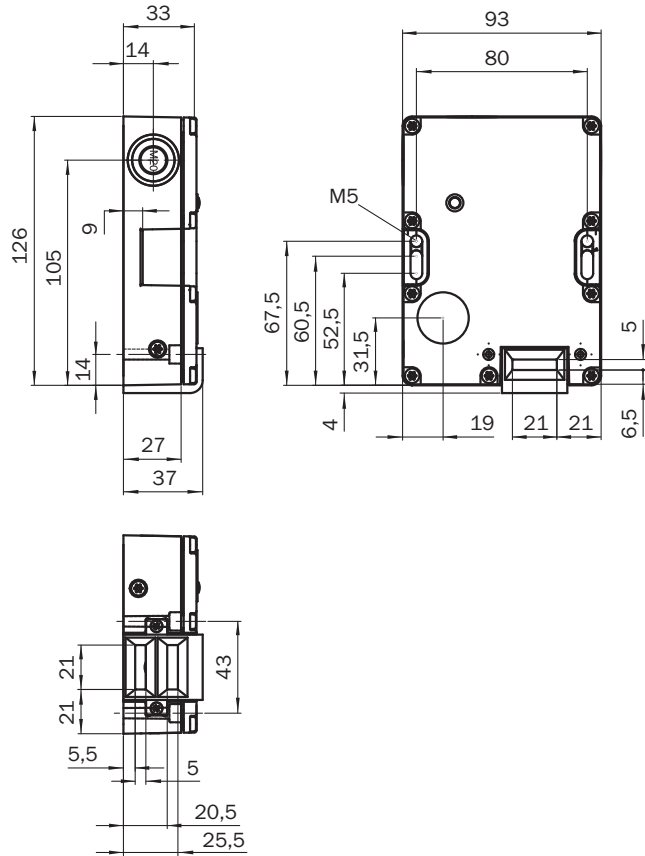
<b>ECl@ss 5.0</b>	27272603
<b>ECl@ss 5.1.4</b>	27272603
<b>ECl@ss 6.0</b>	27272603
<b>ECl@ss 6.2</b>	27272603
<b>ECl@ss 7.0</b>	27272603
<b>ECl@ss 8.0</b>	27272603
<b>ECl@ss 8.1</b>	27272603
<b>ECl@ss 9.0</b>	27272603
<b>ECl@ss 10.0</b>	27272603
<b>ECl@ss 11.0</b>	27272603
<b>ETIM 5.0</b>	EC002593
<b>ETIM 6.0</b>	EC002593

# i200-M0323 Lock | i200 Lock

## SICHERHEITZUHALTUNGEN

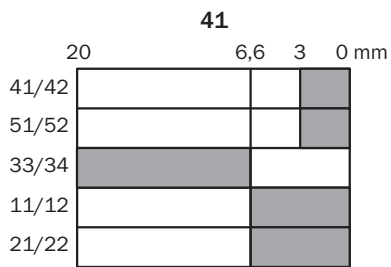
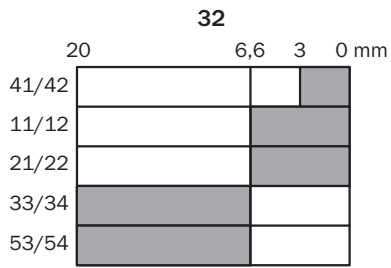
<b>ETIM 7.0</b>	EC002593
<b>ETIM 8.0</b>	EC002593
<b>UNSPSC 16.0901</b>	39122205

### Maßzeichnung (Maße in mm)



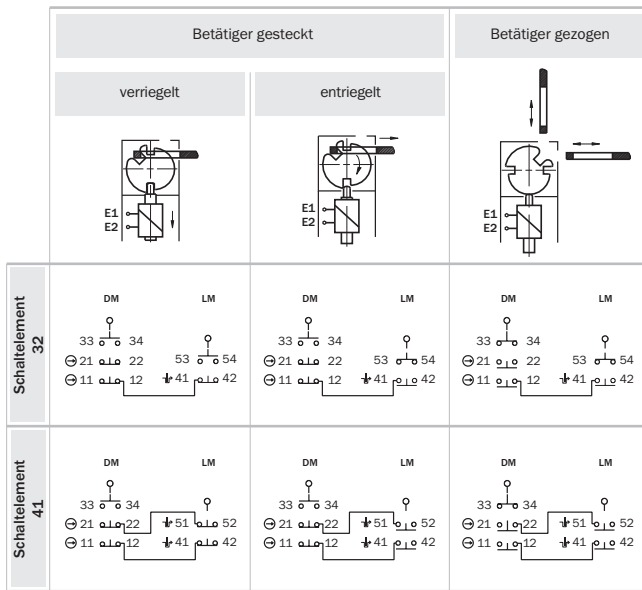
## Schaltwegdiagramm

Darstellung der Kontakte beim Herausziehen des Betätigers (vollständig gesteckt = 0 mm)



- Kontakte offen
- Kontakte geschlossen

### Schaltelemente



⬇ Zwangsöffner Zuhaltungüberwachung  
 ⊖ Zwangsöffner Türüberwachung

**LM: Zuhaltungüberwachung**  
**DM: Türüberwachung**

**Schaltelement 32:**  
 1 Zwangsöffner + 1 Schließer (Zuhaltungüberwachung)  
 2 Zwangsöffner + 1 Schließer (Türüberwachung)

**Schaltelement 41:**  
 2 Zwangsöffner (Zuhaltungüberwachung)  
 2 Zwangsöffner + 1 Schließer (Türüberwachung)

## SICK AUF EINEN BLICK

SICK ist einer der führenden Hersteller von intelligenten Sensoren und Sensorlösungen für industrielle Anwendungen. Ein einzigartiges Produkt- und Dienstleistungsspektrum schafft die perfekte Basis für sicheres und effizientes Steuern von Prozessen, für den Schutz von Menschen vor Unfällen und für die Vermeidung von Umweltschäden.

Wir verfügen über umfassende Erfahrung in vielfältigen Branchen und kennen ihre Prozesse und Anforderungen. So können wir mit intelligenten Sensoren genau das liefern, was unsere Kunden brauchen. In Applikationszentren in Europa, Asien und Nordamerika werden Systemlösungen kundenspezifisch getestet und optimiert. Das alles macht uns zu einem zuverlässigen Lieferanten und Entwicklungspartner.

Umfassende Dienstleistungen runden unser Angebot ab: SICK LifeTime Services unterstützen während des gesamten Maschinenlebenszyklus und sorgen für Sicherheit und Produktivität.

**Das ist für uns „Sensor Intelligence.“**

## WELTWEIT IN IHRER NÄHE:

Ansprechpartner und weitere Standorte → [www.sick.com](http://www.sick.com)