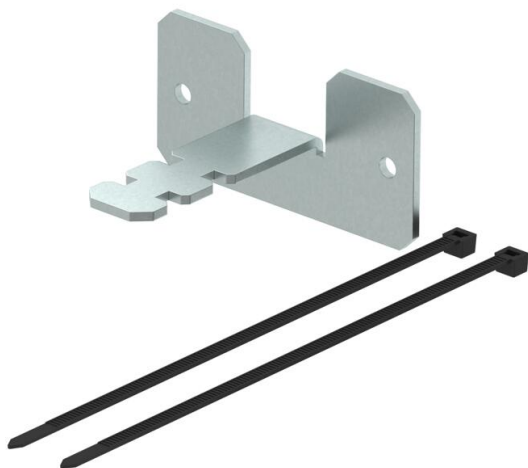


Schlauchanschluss als Deckenbefestigung für Installationssäulen mit Schlauch zur Decke Typ ISS110100F, ISS140100F, ISSRM45F und ISSDM45F.



St Stahl

VZ verzinkt

### Stammdaten

Artikelnummer	6290198
Bezeichnung 1	Schlauchanschluss
Bezeichnung 2	für Installationssäulen F
Hersteller	OBO
Dimension	100x50x80mm
Farbe	zink
Werkstoff	Stahl
Oberfläche	verzinkt
Oberflächennorm	
Kleinste VK-Einheit	1
Mengeneinheit	Stück
Gewicht	14 kg
Gewichtseinheit	kg/100 St.

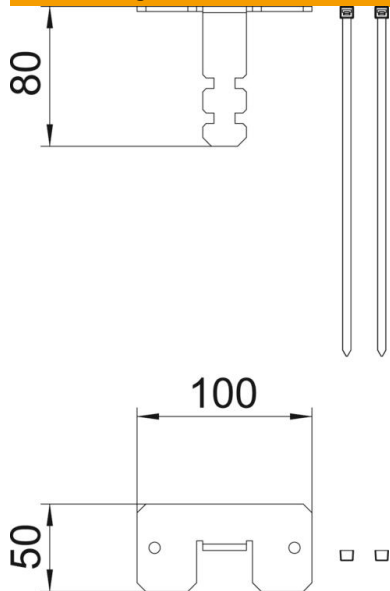
# Technisches Datenblatt

## Schlauchanschluss

Artikelnummer: 6290198



### Abmessungen



Länge	100 mm
Breite	50 mm
Höhe	80 mm

### Technische Daten

Befestigungsart	schrauben
Halogenfrei	ja