

Technisches Datenblatt

Hutmutterkabelverschraubung, metrisches Gewinde, vernickelt

Artikelnummer: 2086036



Robuste Kabelverschraubung mit metrischem Anschlussgewinde nach IEC 423 in Hutmutterbauart für hohe Dichtigkeitsansprüche. Zugentlastung, Verdreh-schutz und Dichtigkeit über den gesamten Spannbereich. Dichtring aus Neopren. Klemmeinsatz aus Polyamid. Mit vormontiertem Dichtring am Anschlussgewinde, VDE-geprüft nach DIN EN 50262, Schutzart IP68 bei 5 bar/1h, Temperaturein-satzbereich -20 bis +100°C.

* Preise laut DEL-Notierung.



CuZn 37 Messing

N vernickelt

Stammdaten

| | |
|---|-------------------------------------|
| Artikelnummer | 2086036 |
| Typ | V-TEC VM25 MS |
| Bezeichnung 1 | Kabelverschraubung |
| Hersteller | OBO |
| Dimension | M25 |
| Werkstoff | Messing |
| Oberfläche | vernickelt |
| Oberflächennorm | |
| Kleinste VK-Einheit | 25 |
| Mengeneinheit | Stück |
| Gewicht | 4,26 kg |
| Gewichtseinheit | kg/100 St. |
| CO ₂ Fußabdruck (GWP) Cradle-to-Gate | 0,1078 kg CO _e / 1 Stück |

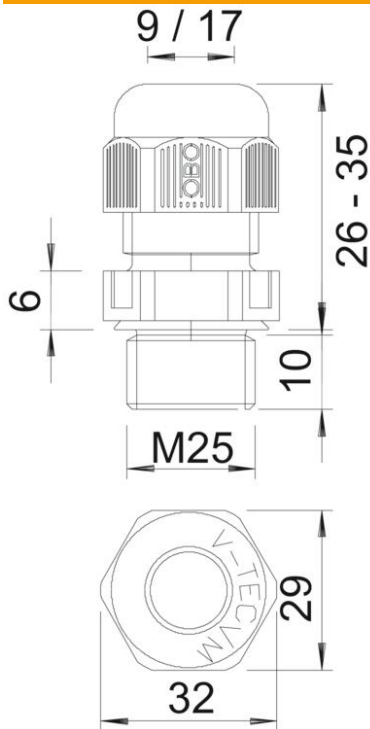
Technisches Datenblatt

Hutmutterkabelverschraubung, metrisches Gewinde, vernickelt

Artikelnummer: 2086036



Abmessungen



| | |
|------------|---------|
| Maß E | 30 mm |
| Maß L max. | 29,5 mm |
| Maß L1 | 7 mm |
| Maß L2 | 4 mm |
| Maß L3 | 17 mm |

Technische Daten

| | |
|--------------------------------|-----------|
| Art der Dichtung | Dichtring |
| Ausführung | gerade |
| Biegeschutz | nein |
| Dichtbereich D max. | 16 mm |
| Dichtbereich D min. | 11 mm |
| explosiongeschützt | nein |
| Flachkabelverschraubung | nein |
| für Ex-Zone | ohne |
| Gewinde | M25 x 1,5 |
| Gewindeart | metrisch |
| Gewindelänge | 7 mm |
| Glasfaserverstärkt | nein |
| Halogenfrei | nein |
| Instabiler Drehmoment | 6,7 Nm |
| Kategorie der Schlageinwirkung | 6 |
| Kategorie der Zugentlastung | A |
| Mehrfach Dichteinsatz | nein |
| Mit Gegenmutter | nein |
| Schlagfest | nein |
| Schlüsselweite | 27 |
| Schutzart | IP68 |
| Sechskant Eckmaß | 30 mm |

Technisches Datenblatt

Hutmutterkabelverschraubung, metrisches Gewinde, vernickelt

Artikelnummer: 2086036



Technische Daten

| | |
|-------------------------------|--------|
| Temperatureinsatzbereich max. | 100 °C |
| Temperatureinsatzbereich min. | -20 °C |
| Zugentlastungsmöglichkeit | ja |