

GX 12/29 GEL

KOMPAKT MIT LANGER LAUFZEIT - ELEKTRO
DEICHSELSTAPLER (1.200 kg)



Dieser kompakte, leistungsstarke und robuste Stapler ist die ideale Lösung für das Arbeiten in beengten Räumen. Die reduzierte Breite (800 mm), die seitliche Deichsel und die breite Hubgerüstpositionierung ermöglichen eine hohe Manövrierfähigkeit, Stabilität und gute Sicht. Das integrierte Batterieladegerät mit Kabel und Stecker machen den GX zu einem Plug-and-Play-Gerät!

GX GEL

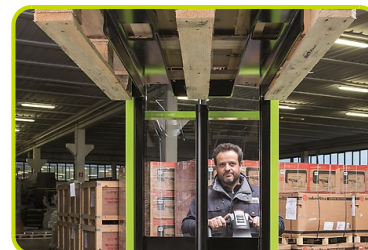
Die GEL-Version ist mit einer langlebigen, wartungsfreien Gelbatterie ausgestattet und bietet somit ein optimales Preis-Leistungsverhältnis und garantiert eine lange Lebensdauer.

GX12

Gel 

HANDHABUNG

Die Gesamtgerätebreite entspricht der einer Europalette (800 mm). Durchfahrten und das Erreichen von Paletten- Stellplätzen sind für den GX damit kein Problem und machen ihn zum wendigen Helfer. Die Kombination aus maximaler Mastbreite und der seitlichen Deichsel ermöglicht immer freie Sicht nach vorn.



DEICHSELKOPF BASIC

Die Ergonomische Deichsel der BASIC Serie beinhaltet den Fahrshalter, Heben/Senken, Sicherheitsdruckschalter, Hupe und die Schleichfahrt.



SCHLEICHFUNKTION

Diese serienmäßige Funktion ermöglicht den Betrieb des Fahrzeugs auf engstem Raum: Das Gerät kann mit der Deichsel in aufrechter Position fahren.

Diese Funktion wird durch Drücken der Schleichtaste (Schildkrötensymbol) an der Deichsel und Drehen des Gashebels aktiviert. Der Hubwagen fährt mit begrenzter Geschwindigkeit.

Mit dem Loslassen dieser Taste wird die Funktion deaktiviert.



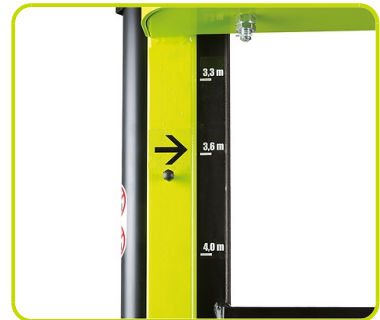
VERKLEIDUNG

Die robuste ABS Kunststoffverkleidung ist für die Wartung mit wenigen Handgriffen abgenommen. Die Antriebseinheit ist von oben zugänglich – die Maschine muss somit nicht angehoben werden. Das fest verbundene Spiralladekabel des integrierten HF-Ladegerätes kann nicht verloren werden. Es wird einfach herausgezogen und in jede erreichbare Steckdose eingesteckt.



MAST

Der breite Mast mit den aufgeklebten Höhenangaben ermöglicht es dem Bediener, die Höhe der Gabeln leicht per Sicht zu überprüfen.



GELBATTERIE

Verwendung von leistungsstarken und wartungsfreien Gelbatterien mit hoher Energiekapazität. Dadurch ist das Gerät in jeder Anwendung äußerst flexibel. Vorteile der Gel- Technologie:

1. Wartungsfrei (kein Nachfüllen nötig)
2. Lange Lebensdauer
3. Hohe Anzahl von Ladezyklen (IEC 60254-1)
4. Weniger empfindlich gegen Tiefenentladung
5. geringe Selbstentladung
6. Lange Haltbarkeit
7. Keine Bildung von Säureschichtung



Kennzeichen

1.1 Hersteller			PR INDUSTRIAL
1.3 Antrieb			Elektrisch
1.4 Bedienung			Begleitend
1.5 Tragfähigkeit	Q	Kg	1200
1.6 Lastschwerpunkt	c	mm	600
1.8 Lastabstand	x	mm	780
1.9 Radstand	y	mm	1234

Gewicht

2.1 Eigengewicht (inkl. Batterie)		Kg	585
2.2 Achslast mit Last hinten		Kg	1187
2.2 Achslast, mit Last vorne		Kg	598
2.3 Achslast ohne Last vorne		Kg	423
2.3 Achslast ohne Last, hinten		Kg	162

Fahrwerk/Räder

3.1 Räder: Lenkräder			Gummi
3.1 Bereifung: Stützräder - Vorne			POLY.C.
3.1 Räder: Lastrollen			POLY.C.
3.2 Reifengröße, hinten - Breite		mm	76
3.2 Räder Abmessung: Lenkräder - Durchmesser		mm	250
3.3 Reifengröße, hinten - Durchmesser		mm	82
3.3 Reifengröße, hinten - Breite		mm	70
3.4 Reifengröße: Stützräder vorn - Durchmesser		mm	100
3.4 Reifengröße: Stützräder vorn - Breite		mm	38
3.5 Reifengröße: hinten - Anzahl (X=angetrieben)		Anzahl	2
3.5 Reifengröße: vorne - Anzahl (X=angetrieben)		Anzahl	1x+1
3.6 Spurweite, vorn	b10	mm	565
3.7 Spurweite, hinten	b11	mm	410

Grundabmessungen

4.2 Höhe Hubgerüst eingefahren	h1	mm	1987
4.4 Hub	h3	mm	2810
4.5 Höhe Hubgerüst ausgefahren	h4	mm	3392
4.9 Höhe Deichsel in Fahrstellung min.	h14	mm	915
4.9 Höhe Deichsel in Fahrstellung max.	h14	mm	1310
4.15 Höhe gesenkt	h13	mm	90
4.19 Gesamtlänge	l1	mm	1760
4.20 Länge einschl. Gabelrücken	l2	mm	609
4.21 Gesamtbreite	b1	mm	800
4.22 Gabelzinkenmaße - Dicke	s	mm	70
4.22 Gabelzinkenmaße - Breite	e	mm	150
4.22 Gabelzinkenmaße - Länge	l	mm	1150
4.24 Gabelträgerbreite	b3	mm	650
4.25 Gabelaußenabstand	b5	mm	560
4.32 Bodenfreiheit, Mitte Radstand	m2	mm	20
4.34 Arbeitsgangbreite bei Palette 800x1200 quer	Ast	mm	2210
4.35 Wenderadius	Wa	mm	1430

Leistungsdaten

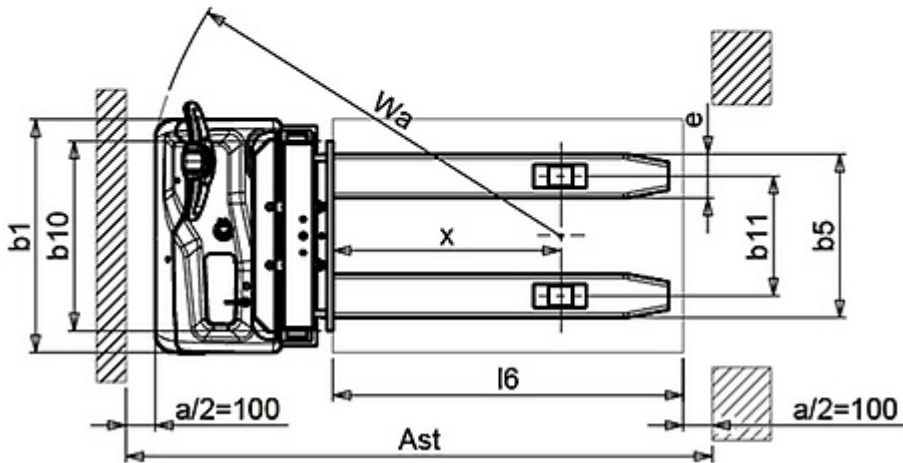
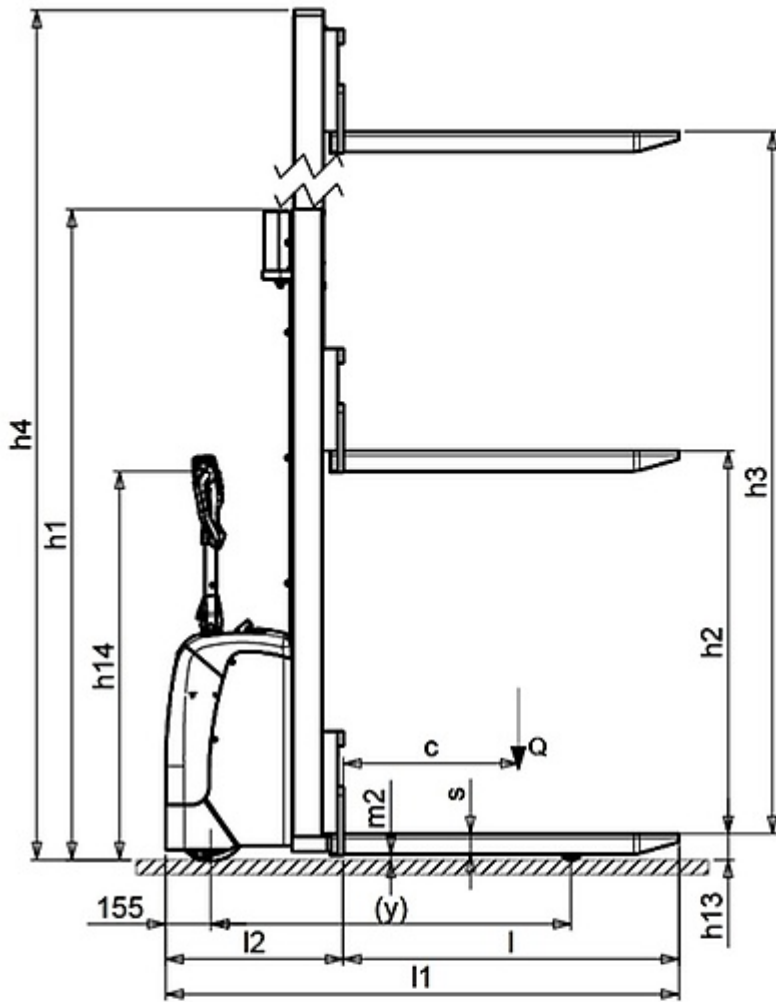
5.1 Fahrgeschwindigkeit mit Last	Km/h	4.7
5.1 Fahrgeschwindigkeit ohne Last	Km/h	5.2
5.2 Hubgeschwindigkeit mit Last	m/s	0.11
5.2 Hubgeschwindigkeit ohne Last	m/s	0.19
5.3 Senkgeschwindigkeit mit Last	m/s	0.12
5.3 Senkgeschwindigkeit ohne Last	m/s	0.15
5.8 Max Steigfähigkeit mit Last	%	5
5.8 Max Steigfähigkeit ohne Last	%	10
5.10 Betriebsbremse		Elektrisch

E - motor

6.1 Fahrmotor, Leistung	kW	0.7
6.2 Hubmotor, Leistung	kW	2.2
Batterietyp	Type	GEL
6.4 Batteriespannung	V	24
6.4 Batterie Kapazität, min	Ah	105
6.4 Batterie Kapazität, max	Ah	105
6.5 Batteriegewicht, min	Kg	76
6.5 Batteriegewicht, max	Kg	80
6.6 Energieverbrauch nach VDI-Zyklus	kWh/h	0.9
8.4 Schalldruckpegel, Fahrerohr	dB(A)	62

Resttragfähigkeit

Hubhöhe (H3) 2500 mm	Kg	1200
Hubhöhe (H3) 2900 mm	Kg	800



The information is aligned with the Data file at the time of download. Printed on 19/10/2023 (ID 14418)

©2023 | PR Industrial S.r.l unipersonale – Loc. Il Piano – 53031 Casole d'Elsa (SI) – ITALY. Company subject to the management and coordination of Generac Power Systems Inc. | All rights reserved | Image shown may not reflect actual package. Specifications subject to change without notice

