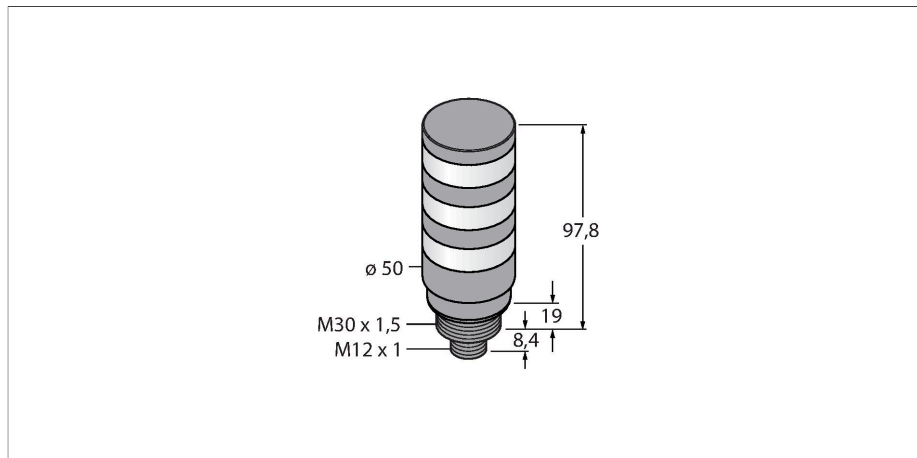


TL50BLGY1R2Q

LED-Anzeige – Signalsäule



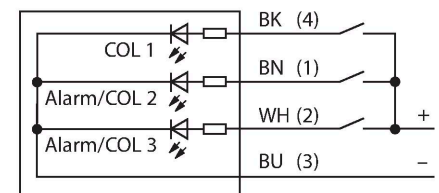
Merkmale

- Schwarzes Kunststoffgehäuse
- Schutzart IP67
- Schutz gegen elektromagnetische und hochfrequente Störungen
- Stecker M12X1
- Farben:
 - Grün (COL 1) konstant
 - Gelb (COL 2) rotierend
 - Rot (COL 3) blinkend
- Betriebsspannung: 12...30 VDC oder 24 VAC bei jeweils 45mA pro LED-Farbe
- Eingänge: PNP / NPN

Technische Daten

Typ	TL50BLGY1R2Q
Ident-No.	3026323
Signal- und Anzeigedaten	
Einsatzzweck	LED Anzeigeleuchte
Funktion	Signalsäule
Lichtart	Grün Gelb, rotierend Rot, blinkend
Dimmbar	Nein
Merkmale Farbe 1	Grün, durchgehend an, 52 lm
Merkmale Farbe 2	Gelb, rotierend, 15 lm
Merkmale Farbe 3	Rot, blitzend, 24 lm
Elektrische Daten	
Betriebsspannung	12...30 VDC
DC Bemessungsbetriebsstrom	≤ 125 mA
Betriebsspannung	21...27 VAC
AC Bemessungsbetriebsstrom	≤ 100 mA
Max. Stromaufnahme pro Farbe	125 mA
Eingangstyp	Bipolar (PNP/NPN)
Ansprechzeit typisch	< 1 ms
Mechanische Daten	
Kaskadierbar	Nein
Bauform	Glattrohr, TL50BL
Abmessungen	Ø 50 x 125.2 mm
Gehäusewerkstoff	Kunststoff, ABS, schwarz
Fensterwerkstoff	Polycarbonat, klar
Elektrischer Anschluss	Steckverbinder, M12 x 1, PVC

Anschlussbild



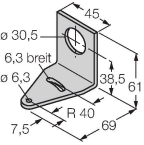
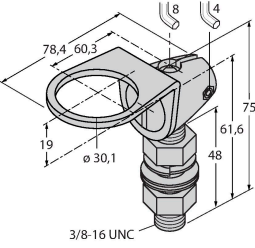
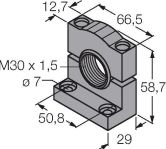
Funktionsprinzip

Die Multifunktionsanzeige TL50 Beacon bietet eine große Variantenvielfalt, sowie eine einfache Montage im robusten Design. Jede Signalsäule lässt sich aus bis zu vier verschiedenfarbigen LED-Elementen, mit oder ohne Signaltonger, konfigurieren. Verschiedene Leuchtfunktionen sind ebenfalls möglich. Diese sind anhand der Kennzahl hinter der Farbe im Typenschlüssel erkennbar (ohne: konstant; 1: rotierend; 2: blinkend). Gut wahrnehmbare Statusanzeigen lassen Anwendungen im In- und Outdoorbereich zu. Das Anschlussbild zeigt eine PNP-Anschlusskonfiguration. Es gibt die 5 Farben Blau(B), Grün(G), Rot(R), Gelb(Y) und Weiß(W), die in der Typenbezeichnung der Leuchte die Sequenz von unten nach oben angeben. Beispiel: TL50GYRQ bezeichnet Grün, Gelb und Rot von unten nach oben.


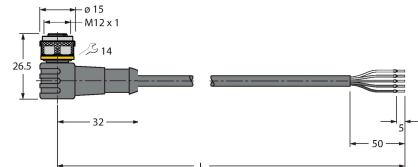
Technische Daten

Aderzahl	4
Umgebungstemperatur	-40...+50 °C
Relative Luftfeuchtigkeit	0...95 %
Schutzart	IP67
Tests/Zulassungen	
Zulassungen	CE, UL listed

Montagezubehör

SMB30A	3032723	Montagewinkel, rechtwinklig, Edelstahl, für Sensoren mit 30mm Gewinde	SMB30FA	3074005	Montagewinkel; Werkstoff VA 1.4401
					
SMB30SC	3052521	Montagehalterung, PBT-schwarz, für Sensoren mit 30-mm-Gewinde, ausrichtbar			
					

Anschlusszubehör

Maßbild	Typ	Ident-No.	
	RKC4.5T-2/TEL	6625016	Anschlussleitung, M12-Kupplung, gerade, 5-polig, Leitungslänge: 2 m, Mantelmaterial: PVC, schwarz; cULus-Zulassung
	WKC4.5T-2/TEL	6625028	Anschlussleitung, M12-Kupplung, gewinkelt, 5-polig, Leitungslänge: 2 m, Mantelmaterial: PVC, schwarz; cULus-Zulassung