

Anbausteckdose Kleinspannung - gerade - Flansch 55x55 Befestigung 45x45

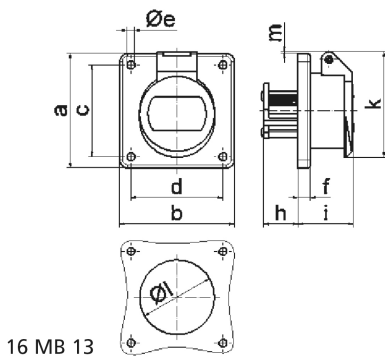


| Artikelbeschreibung | |
|--------------------------|--------------------------------------|
| BALS-Art.-Nr | 4310 |
| EAN | 4024941043106 |
| Produktgruppe | Kleinspannungs-Anbausteckdose gerade |
| Stromstärke | 16A |
| Polzahl | 3p |
| Anordnung der Phasen | 3P |
| Lage des Schutzkontaktes | 3h |
| Spannung | 20 bis 25 und 40 bis 50V |

| Artikelbeschreibung | |
|--------------------------------|--|
| Frequenz | 400Hz |
| Schutzart | IP44 |
| Kennfarbe | grün |
| Gerätefarbe | Klappdeckel grün RAL 6002, Gehäuse grau RAL 7035 |
| Anschlusstechnik | mit Schraubklemme |
| Maximaler Leiterquerschnitt | 10,0 qmm |
| Kabeleinführung | sonstige |
| Geräte-Höhe | 67mm |
| Geräte-Breite | 55mm |
| Geräte-Tiefe | 59mm |
| Flanschmaß vertikal in mm | 55mm |
| Flanschmaß horizontal in mm | 55mm |
| Bohrlochabstand vertikal in mm | 45mm |
| Bohrlochabstand horizontal in | 45mm |
| Gehäusematerial | Polyamid |
| Kontakte | der Kontaktträger ist aus Polyamid, die Kontakte sind Messing vernickelt |

| Logistikdaten | |
|----------------------|-----------------|
| Einzelgewicht | 0,13 kg / Stück |
| Verpackungsart | Tüte |
| Inhaltsmenge | 1 ST |

| Logistikdaten | |
|----------------|---------------|
| EAN | 4024941043106 |
| Länge | 59 mm |
| Breite | 55 mm |
| Höhe | 67 mm |
| Gewicht | 0,131 kg |
| Verpackungsart | Karton |
| Inhaltsmenge | 10 ST |
| EAN | 4024941836647 |
| Länge | 207 mm |
| Breite | 162 mm |
| Höhe | 142 mm |
| Gewicht | 1,4 kg |
| Volumen | 3.750 ccm |



| Ampere Polzahl | 16 2 | 16 3 | 32 2 | 32 3 | | |
|----------------------------|---------|---------|---------|---------|--|--|
| a | 55,0 | 55,0 | 55,0 | 55,0 | | |
| b | 55,0 | 55,0 | 55,0 | 55,0 | | |
| c | 45,0 | 45,0 | 45,0 | 45,0 | | |
| d | 45,0 | 45,0 | 45,0 | 45,0 | | |
| e ø | 5,2 | 5,2 | 5,2 | 5,2 | | |
| f | 6,0 | 6,0 | 6,0 | 6,0 | | |
| h | 22,0 | 22,0 | 22,0 | 22,0 | | |
| i | 37,0 | 37,0 | 37,0 | 37,0 | | |
| k | 67,0 | 67,0 | 67,0 | 67,0 | | |
| l ø | 49,0 | 49,0 | 49,0 | 49,0 | | |
| m | 12,0 | 12,0 | 12,0 | 12,0 | | |
| Leiter mm ² min | 4 | 4 | 4 | 4 | | |
| Leiter mm ² max | 10 | 10 | 10 | 10 | | |